

## Mini crampon haut

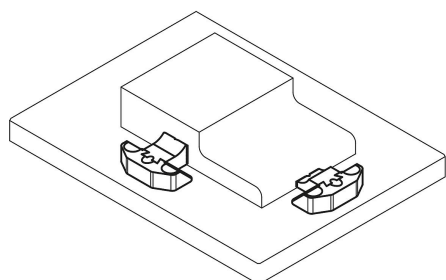
### Description de l'article/illustrations du produit



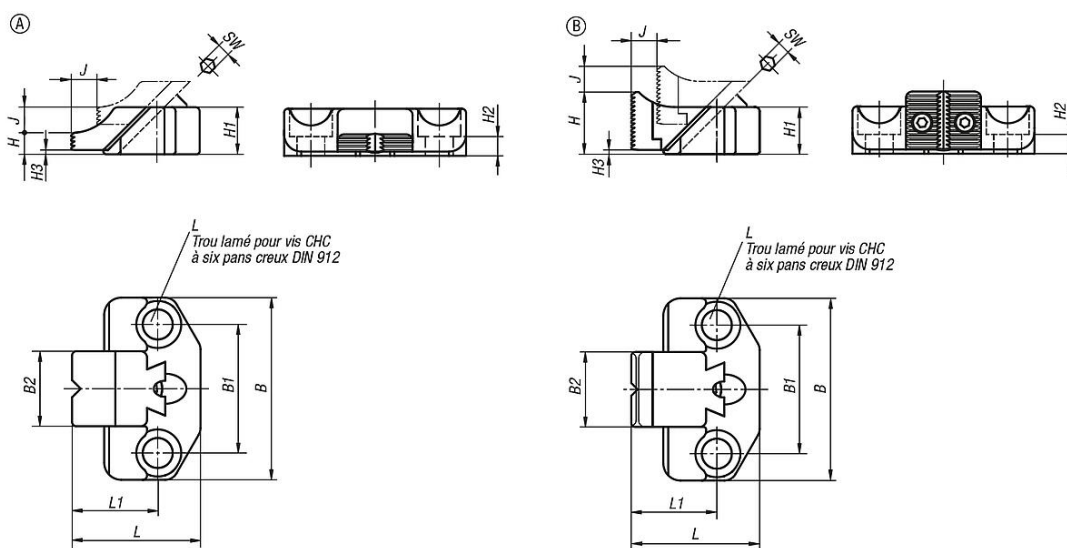
### Description

**Matière :**  
Acier de traitement.

**Finition :**  
Corps de base traité et bruni.  
Mors de serrage bruni, traité sur la tranche.



### Dessins



### Aperçu des articles

#### Mini crampon haut

Référence	Forme	B	B1	B2	G	H	H1	H2	H3	J	L	L1	SW	Force de serrage N	Couple de serrage Nm
K0933.0808	A	65	45	25	M8	7,5	16	7	1,5	7	39,5	25	4	4000	8
K0933.1210	A	85	60	35	M12	10	22	9	2	12	60	40	6	9000	26
K0933.1614	A	100	70	40	M16	14	30	13	2	14	77	50	8	17000	60

## Mini crampon haut

### Aperçu des articles

Référence	Forme	B	B1	B2	G	H	H1	H2	H3	J	L	L1	SW	Force de serrage N	Couple de serrage Nm
<b>K0933.0820</b>	B	65	45	25	M8	19,5	16	7	1,5	7	39,5	25	4	4000	8
<b>K0933.1229</b>	B	85	60	35	M12	29	22	9	2	12	60	40	6	9000	26
<b>K0933.1638</b>	B	100	70	40	M16	38	30	13	2	14	77	50	8	17000	60