

## Vérins d'appui réglable

Description de l'article/illustrations du produit



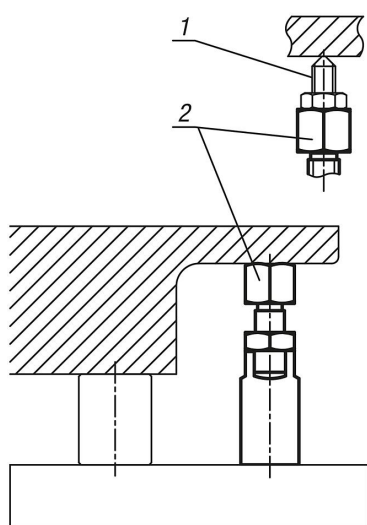
### Description

**Matière :**  
Acier de traitement.

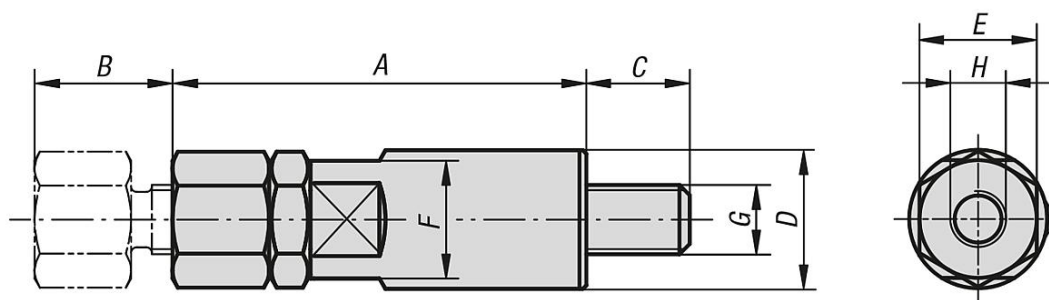
**Finition :**  
Bruni.

**Indication de dessin :**  
1) Vis support  
2) Vérin réglable

Appui réglable sur lequel différents éléments peuvent être montés



### Dessins



### Aperçu des articles

#### Vérin réglable

Référence	A	B	C	D	E	F	G	H
K0923.08040	40	10	12	16	13	13	M8	M6 x 6
K0923.08050	50	20	12	16	13	13	M8	M6 x 6
K0923.10050	50	10	14	20	17	17	M10	M8 x 8
K0923.10060	60	20	14	20	17	17	M10	M8 x 8

## Vérins d'appui réglable

### Aperçu des articles

Référence	A	B	C	D	E	F	G	H
<b>K0923.12065</b>	65	15	19	24	22	22	M12	M10 x 10
<b>K0923.12080</b>	80	30	19	24	22	22	M12	M10 x 10
<b>K0923.16080</b>	80	15	24	32	27	27	M16	M12 x 12
<b>K0923.16095</b>	95	30	24	32	27	27	M16	M12 x 12