

Unités de positionnement à ressorts avec cône

Description de l'article/illustrations du produit



Description

Matière, Finition :

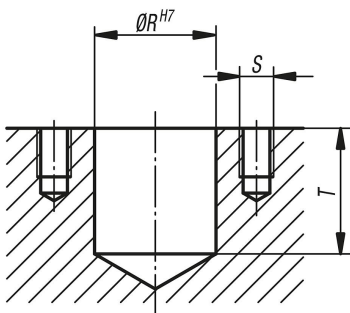
Corps : acier de traitement, trempé et bruni.

Cimblot : acier à outils, trempé.

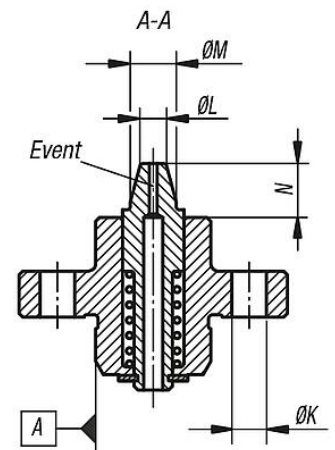
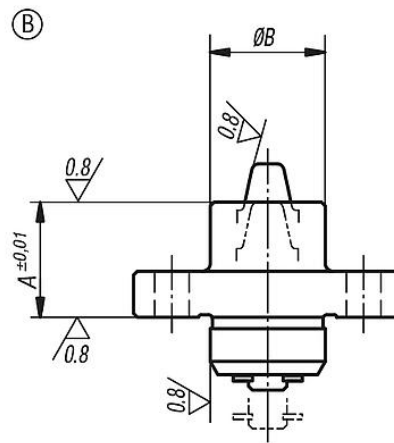
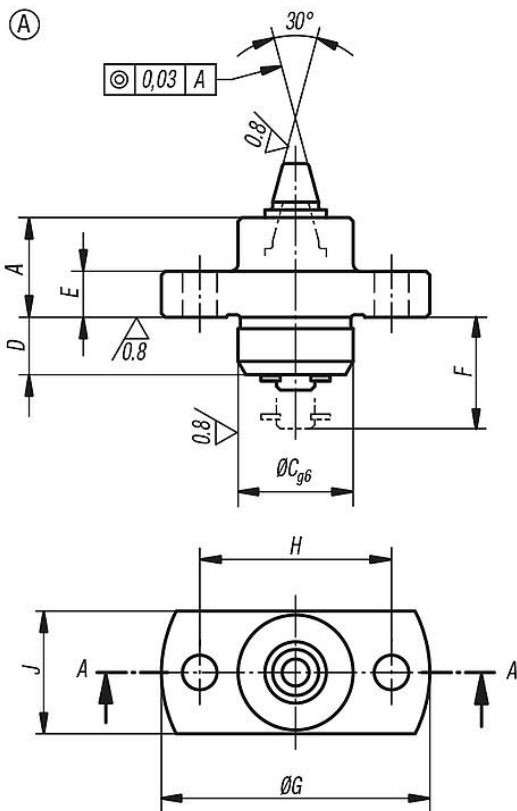
Nota :

* Plage des diamètres pouvant être centrés.

Dimensions d'alésage logement



Dessins



Unités de positionnement à ressorts avec cône

Aperçu des articles

Unités de positionnement à ressorts avec cône

Référence	Forme	A	B	C	D	E	F	G	H	J	K	L	M	N	R	S	T	Alésage logement	Force du ressort Cône N
K0917.15060	A	13	15	15	7,5	6	15	35	25	16	4,5	3,5	6	7,4	15	M4	16	ø3,8 - ø5,2*	6,4 - 19,3
K0917.15070	A	13	15	15	7,5	6	15	35	25	16	4,5	4,5	7	7,4	15	M4	16	ø4,8 - ø6,2*	6,4 - 19,3
K0917.20090	A	18	20	20	10	8	20	40	30	22	4,5	5,5	9	9,3	20	M4	21	ø5,8 - ø8,2*	5,5 - 20,5
K0917.20110	A	18	20	20	10	8	20	40	30	22	4,5	7,5	11	9,3	20	M4	21	ø7,8 - ø10,2*	5,5 - 20,5

Référence	Forme	A	B	C	D	E	F	G	H	J	K	L	M	N	R	S	T	Alésage logement	Force du ressort Cône N
K0917.15061	B	15	15	15	7,5	6	15	35	25	16	4,5	3,5	6	5,4	15	M4	16	ø3,8 - ø5,2*	6,4 - 19,3
K0917.15071	B	15	15	15	7,5	6	15	35	25	16	4,5	4,5	7	5,4	15	M4	16	ø4,8 - ø6,2*	6,4 - 19,3
K0917.20091	B	20	20	20	10	8	20	40	30	22	4,5	5,5	9	7,3	20	M4	21	ø5,8 - ø8,2*	5,5 - 20,5
K0917.20111	B	20	20	20	10	8	20	40	30	22	4,5	7,5	11	7,3	20	M4	21	ø7,8 - ø10,2*	5,5 - 20,5