

## Ensemble de bridage pivotant

### Description de l'article/illustrations du produit

---



#### Description

**Matière :**

Acier de traitement.

Boule: plastique.

**Finition :**

Traité et bruni.

Boule : plastique thermodurcissable PF 31, noir.

**Nota :**

\* Force manuelle admissible pour la poignée.

**Accessoires :**

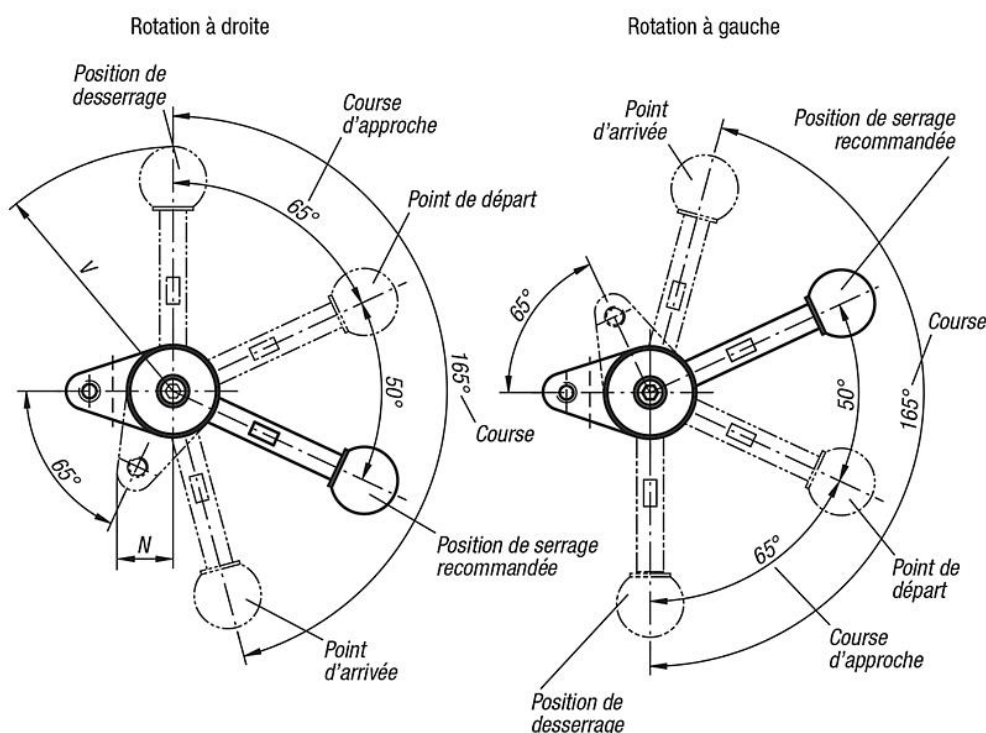
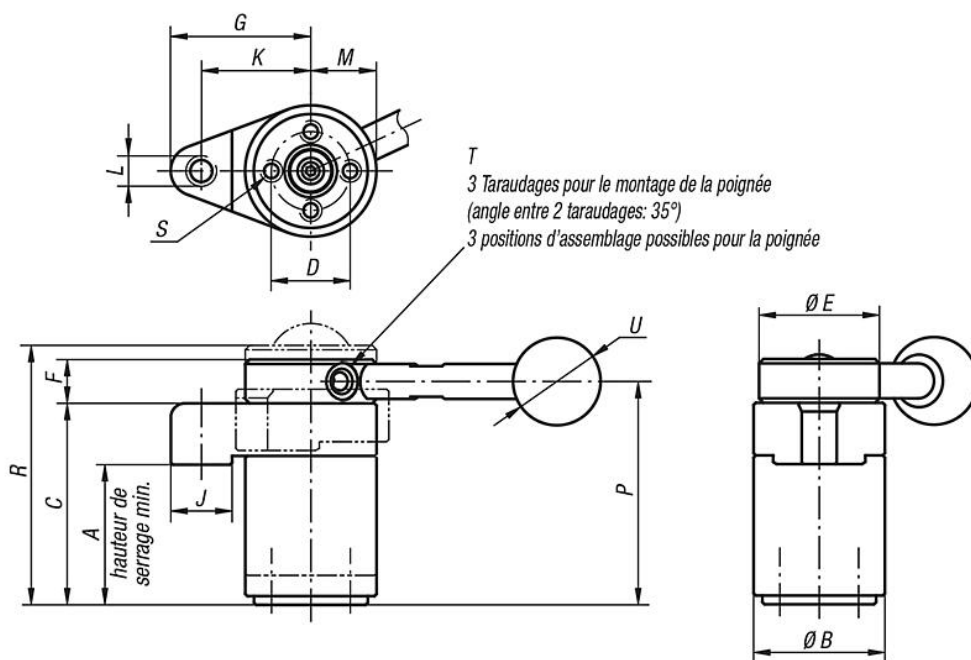
Poignée standard K0915.

Poignée dynamométrique K0916.

Bras de serrage pour ensemble de bridage pivotant K0912.03006010 et K0912.04007516.

# Ensemble de bridage pivotant

Dessins



## Aperçu des articles

### Ensemble de bridage pivotant

Référence	Finition 1	Poignée	A min.	A max.	B	C	D	E	F	G	J	K	L	M	N	P	R	S	T	U	V	F=Force de serrage N	Force manuelle FH (N)
K0912.003232	gauche	sans poignée	31,4	32,6	30	46	18	30	10	32	14	25	M6	15	17	51	57,5	M4x8	M5	-	-	800	150*
K0912.004540	gauche	sans poignée	44,1	45,9	40	63	25	38	13	40	16	32	M8	20	22,5	69,5	78,1	M6x12	M6	-	-	1200	200*

## Ensemble de bridage pivotant

### Aperçu des articles

Référence	Finition 1	Poignée	A min.	A max.	B	C	D	E	F	G	J	K	L	M	N	P	R	S	T	U	V	F=Force de serrage N	Force manuelle FH (N)
<b>K0912.013232</b>	gauche	avec poignée	31,4	32,6	30	46	18	30	10	32	14	25	M6	15	17	51	57,5	M4x8	M5	20	73	800	150*
<b>K0912.014540</b>	gauche	avec poignée	44,1	45,9	40	63	25	38	13	40	16	32	M8	20	22,5	69,5	78,1	M6x12	M6	25	107	1200	200*
<b>K0912.103232</b>	droite	sans poignée	31,4	32,6	30	46	18	30	10	32	14	25	M6	15	17	51	57,5	M4x8	M5	-	-	800	150*
<b>K0912.104540</b>	droite	sans poignée	44,1	45,9	40	63	25	38	13	40	16	32	M8	20	22,5	69,5	78,1	M6x12	M6	-	-	1200	200*
<b>K0912.113232</b>	droite	avec poignée	31,4	32,6	30	46	18	30	10	32	14	25	M6	15	17	51	57,5	M4x8	M5	20	73	800	150*
<b>K0912.114540</b>	droite	avec poignée	44,1	45,9	40	63	25	38	13	40	16	32	M8	20	22,5	69,5	78,1	M6x12	M6	25	107	1200	200*