

## Extracteur

### Description de l'article/illustrations du produit

---



### Description

**Matière :**

Manche: acier de traitement

Tige, butée et douilles de guidage : acier à outils.

**Finition :**

Poignée traitée et chromée.

Tige, butée et embout trempés et chromés.

**Nota :**

L'extracteur est utilisé pour démonter les goupilles ou cimblots de positionnement (K0817, K0818, K0350, K0351) munis de taraudages M3 à M8.

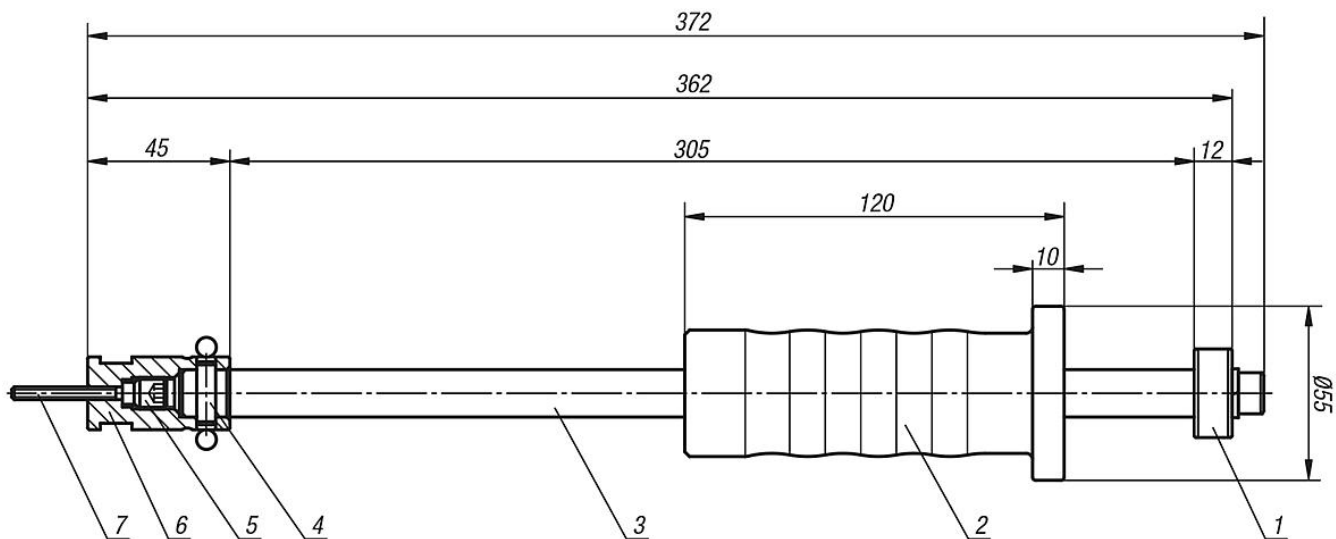
**Accessoires :**

Sac de transport des embouts.

**Indication de dessin :**

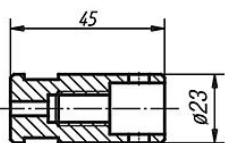
- 1) Butée
- 2) Poignée
- 3) Tige
- 4) Goupille
- 5) Vis de serrage
- 6) Douilles de guidage
- 7) Vis CHC
- 8) 1 jeu d'embouts

Dessins

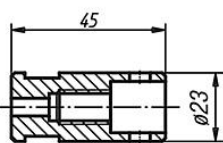


⑧

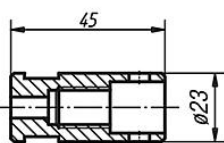
M3 + M4



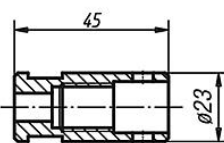
M5



M6



M8



Aperçu des articles

**Extracteur**

Référence	Dimensions
K0873.40	voir schéma