

Disque verrou avec vis d'assemblage

Description de l'article/illustrations du produit



Description

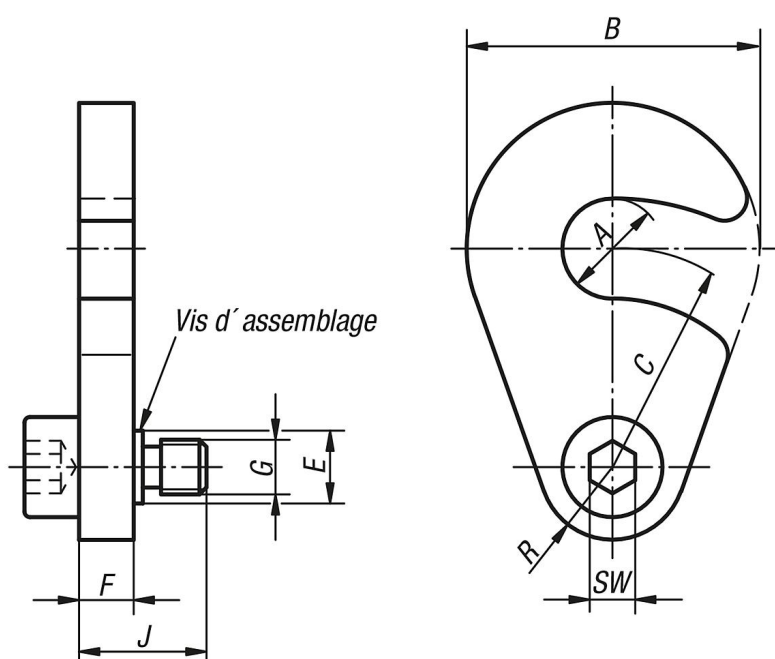
Matière :

Rondelle pivotante en acier de cémentation.
Vis d'assemblage en acier de traitement.

Finition :

Rondelle pivotante cémentée et brunie.
Vis d'assemblage traitée et brunie.

Dessins



Aperçu des articles

Disque verrou avec vis d'assemblage

Référence	B	C	D	E	F	G	SW	J
K0872.90010	32	24	8	8	6	M6	5	14
K0872.90012	40	27	10	10	8	M8	6	19
K0872.90016	50	33	10	10	8	M8	6	19