

Rondelle renforcée DIN 6340

Description de l'article/illustrations du produit



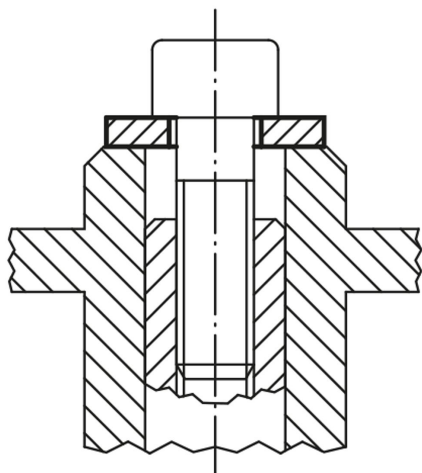
Description

Matière :

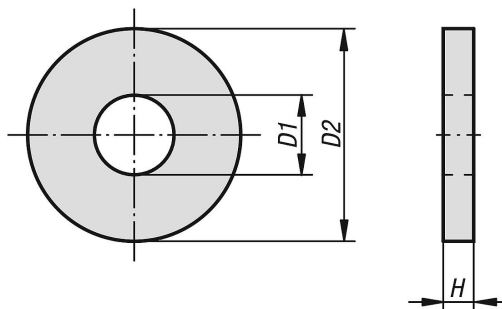
Acier.

Finition :

Matricé traité, 1200-1400 N/mm². Noir.



Dessins



Aperçu des articles

Rondelle renforcée DIN 6340

Référence	Matière	D1	D2	H	pour vis
K0867.06	Acier	6,4	17	3	M6
K0867.08	Acier	8,4	23	4	M8
K0867.10	Acier	10,5	28	4	M10
K0867.12	Acier	13	35	5	M12
K0867.16	Acier	17	45	6	M16
K0867.20	Acier	21	50	6	M20

