

## Douilles filetées pour systèmes modulaires

### Description de l'article/illustrations du produit



### Description

**Matière :**  
Acier de traitement.

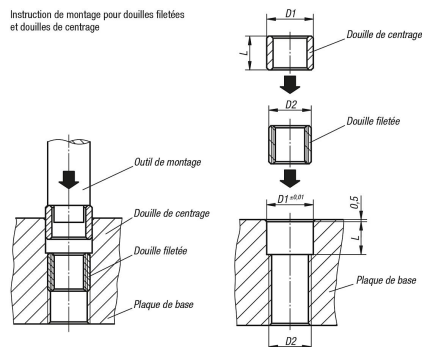
**Finition :**  
Traité 1100-1300 N/mm<sup>2</sup>.

**Nota :**  
Instructions de montage pour changer les douilles filetées.

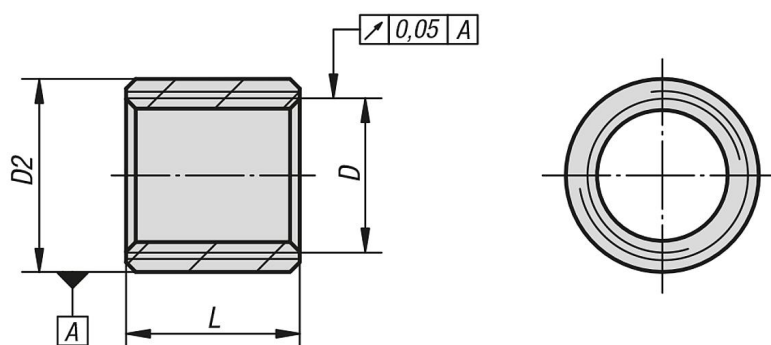
Insertion de la douille fileté et de la douille de centrage:

1. Dégraisser la douille fileté / de centrage.
2. Mettre de la colle dans le trou (Loctite 638).
3. Mettre de la colle sur la douille fileté et visser.
4. Mettre de la colle sur la douille cylindrique et insérer. Vous pouvez vous aider d'un outil de montage comme indiqué en Exemple d'utilisation.
5. Enlevez la colle en excès avant qu'elle ne durcisse.

Instruction de montage pour douilles filetées et douilles de centrage



### Dessins



### Aperçu des articles

#### Douilles filetées pour systèmes modulaires

Référence	D	D2	L
K0863.01508305003	M8	M12x1,75	12
K0863.01012304003	M12	M16x1,5	15
K0863.01016405003	M16	M20x1,5	18