

## Bouchon de protection en aluminium

### Description de l'article/illustrations du produit



### Description

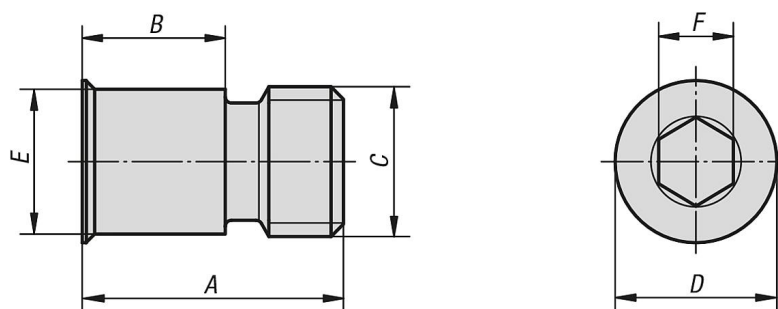
**Matière :**  
Aluminium.

**Finition :**  
Naturel.

**Nota :**  
Afin de protéger les taraudages des copeaux et de la poussière, ceux-ci doivent être fermés à l'aide des bouchons de protection. Laisser les bouchons de protection dans les trous qui ne sont pas utilisés !

Utiliser les bouchons de protection en aluminium lorsque le liquide de coupe utilisé est corrosif ou lorsqu'un fraisage est fait sans lubrification.

### Dessins



### Aperçu des articles

#### Bouchon de protection en aluminium

Référence	A	B	C	D	E	F
K0862.60108015	15	7,5	M8	12,6	11,8	5
K0862.60112021	21	11,5	M12	13	11,6	6
K0862.60116026	26	15	M16	17	15,6	8