

Douilles de centrage pour systèmes modulaires

Description de l'article/illustrations du produit

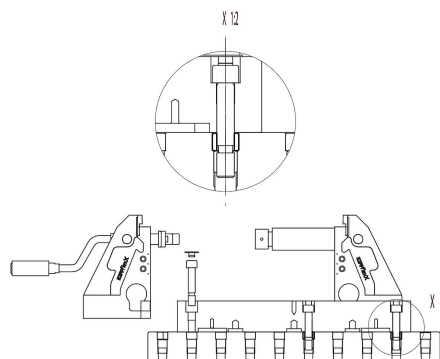
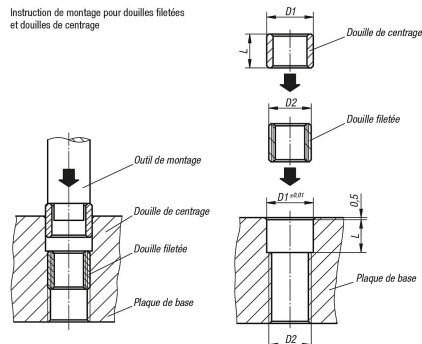


Description

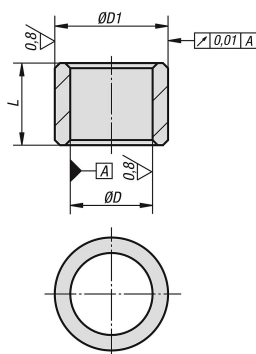
Matière :
Acier de cémentation spécial.

Finition :
Trempe et rectifié.

Instruction de montage pour douilles filetées et douilles de centrage



Dessins



Aperçu des articles

Douilles de centrage pour systèmes modulaires

Référence	D	D1	L
K0861.01508305002	12 H6	16 g5	8
K0861.01012304002	12 F7	18 g6	12

Douilles de centrage pour systèmes modulaires**Aperçu des articles**

Référence	D	D1	L
K0861.01016405002	16 F7	22 g6	16