

Centreur épaulé pour palette

Description de l'article/illustrations du produit



Description

Matière :

Acier.

Finition :

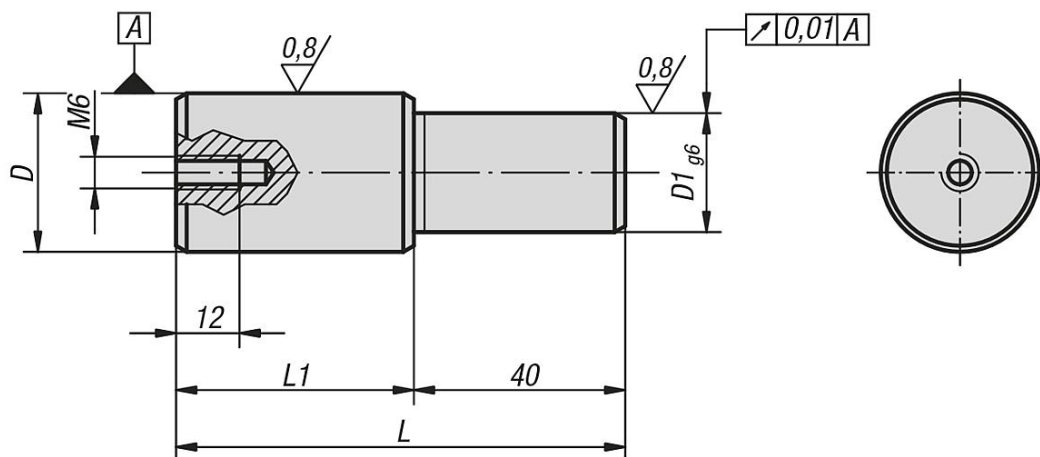
Acier : cémenté et trempé.

Diamètres de centrage rectifiés.

Nota :

Nos centreurs épaulés s'intègrent aux palettes, réf. K0806.

Dessins



Aperçu des articles

Centreur lisse pour palette

Référence	D	D1	L	L1
K0858.2520	25 g6	20	75	35
K0858.3020	30h6	20	85	45
K0858.3025	30h6	25	85	45

