

Centreur pour palette

Description de l'article/illustrations du produit



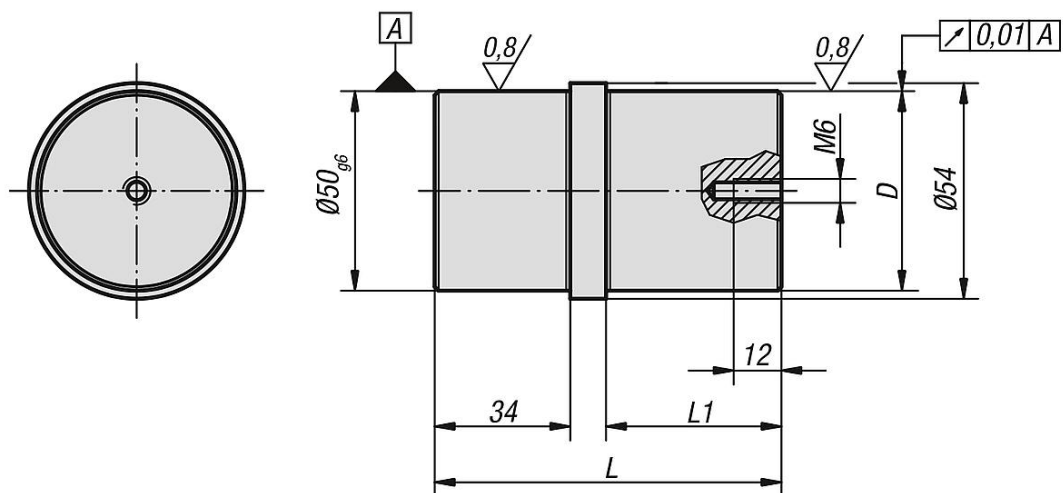
Description

Matière :
Acier.

Finition :
Acier : cémenté et trempé.
Diamètres de centrage rectifiés.

Nota :
Nos centreurs pour palettes s'intègrent aux éléments de base, réf. K0806, K0803, K0804 et K0805.

Dessins



Aperçu des articles

Centreur pour palette

Référence	D	L	L1
K0856.5025	25 g6	77	34
K0856.5030	30 h6	87	44
K0856.5050	50 g6	87	44

