

## Mini butée réglable haute

### Description de l'article/illustrations du produit



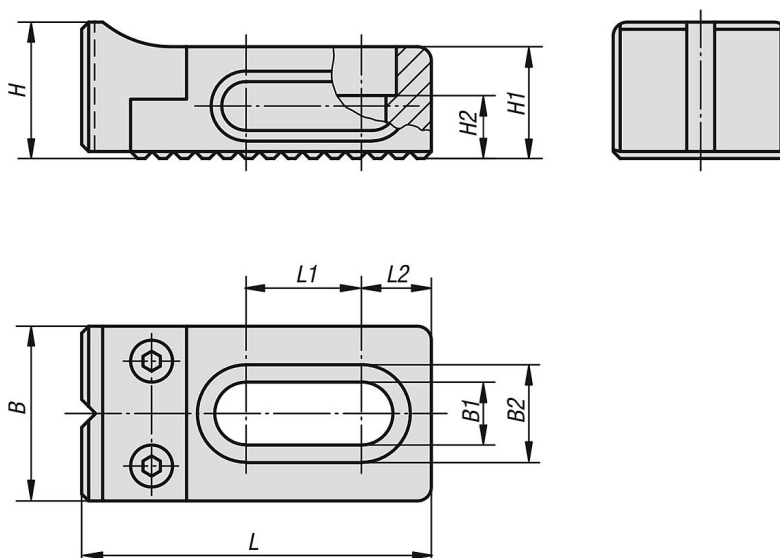
### Description

**Matière :**  
Acier de traitement.

**Finition :**  
Corps de base bruni.  
Mors traité et bruni.  
La surface de butée du mors de serrage est rectifiée.

**Nota :**  
La mini butée réglable haute est utilisée en combinaison avec la plaque de fixation CL.

### Dessins



### Aperçu des articles

#### Mini butée réglable haute

Référence	B	B1	B2	H	H1	H2	L	L1	L2
K0853.97108016	25	8,5	14	19,5	16	7	50	16,5	10
K0853.97112022	35	13	20	29	22	10	75	26,5	13,5
K0853.97116030	40	17	26	39	30	13	95	30	17,5