

Mini butée réglable

Description de l'article/illustrations du produit



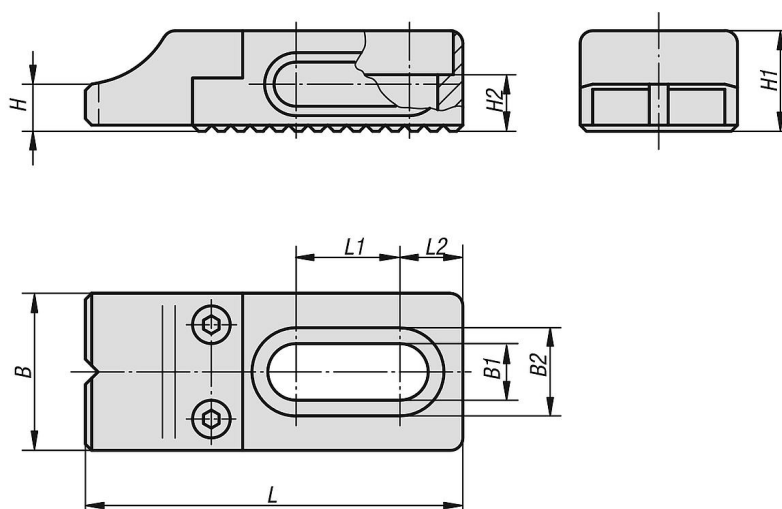
Description

Matière :
Acier de traitement.

Finition :
Corps de base bruni.
Mors traité et bruni.
La surface de butée du mors de serrage est rectifiée.

Nota :
La mini butée réglable est utilisée en combinaison avec la plaque de fixation CL.

Dessins



Aperçu des articles

Mini butée réglable

Référence	B	B1	B2	H	H1	H2	L	L1	L2
K0853.96108016	25	8,5	14	7,5	16	7	60	16,5	10
K0853.96112022	35	13	20	10	22	10	90	26,5	13,5
K0853.96116030	40	17	26	14	30	13	115	30	17,5