

Mini crampon

Description de l'article/illustrations du produit



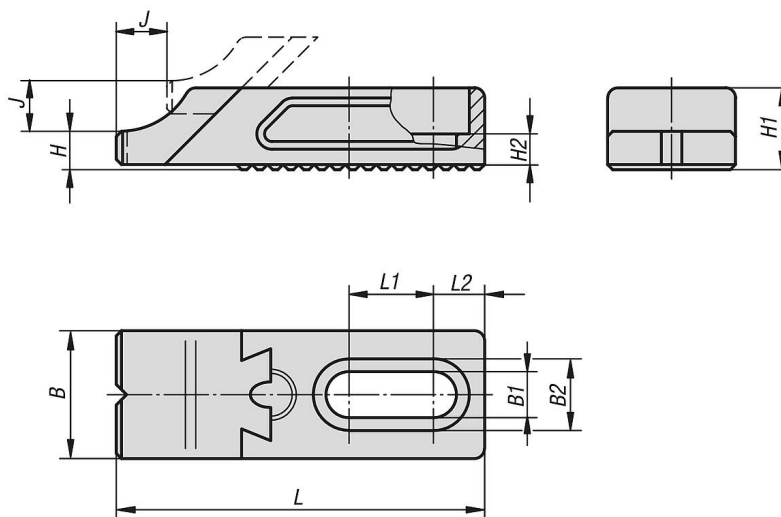
Description

Matière :
Acier de traitement.

Finition :
Corps de base bruni.
Mors de serrage traité et bruni.
La surface d'appui du mors de serrage est rectifiée.

Nota :
Le mini crampon est utilisé en combinaison avec la plaque de fixation CL.

Dessins



Aperçu des articles

Mini crampon

Référence	B	B1	B2	H	H1	H2	J	L	L1	L2	F1 kN	M1 Nm
K0853.92108016	25	8,5	14	7,5	16	7	7	72	16,5	10	3,6	6,5
K0853.92112022	35	13	20	10	22	9	12	105	26,5	13,5	7,4	19
K0853.92116030	40	17	26	14	30	13	14	137	30	17,5	11,7	32