

Support réglable

Description de l'article/illustrations du produit

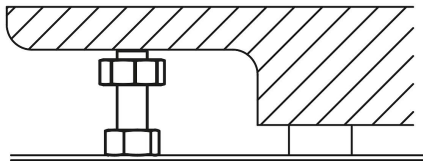


Description

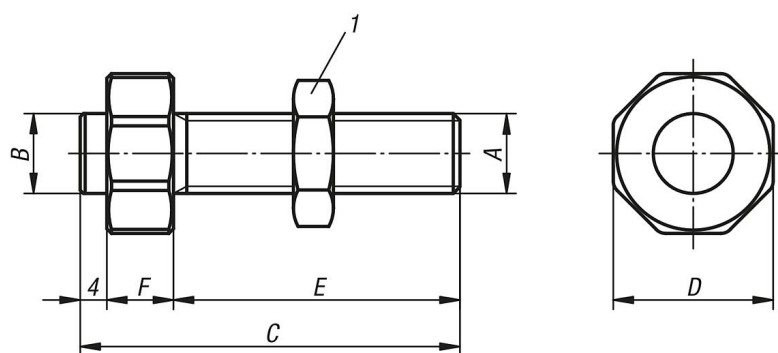
Matière :
Acier de traitement.

Finition :
Traité et bruni.

Indication de dessin :
1) Contre-écrou



Dessins



Aperçu des articles

Support réglable

Référence	A	B	C	D	E	F
K0828.08041	M8	8	41	17	30	7
K0828.08051	M8	8	51	17	40	7
K0828.12057	M12	12	57	24	43	10
K0828.12072	M12	12	72	24	58	10

Aperçu des articles

Référence	A	B	C	D	E	F
K0828.16057	M16	16	57	30	43	10
K0828.16072	M16	16	72	30	58	10