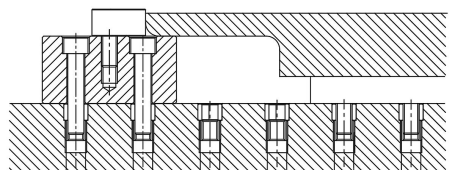


## Bloc d'appui

### Description de l'article/illustrations du produit



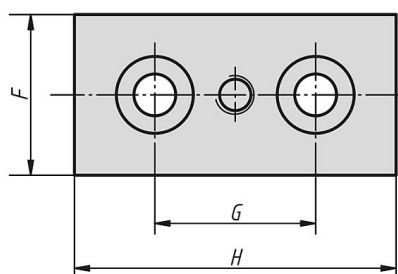
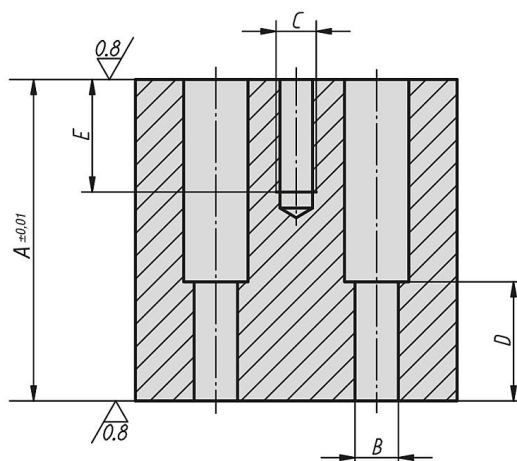
### Description

**Matière :**  
Acier de traitement.

**Finition :**  
traité et bruni.  
Faces d'appui rectifiées.

**Nota :**  
Les blocs d'appuis permettent de constituer des supports rigides pour éviter le fléchissement lors de l'usinage. Le trou taraudé permet l'ajout d'élément entre 2 points de la trame.

### Dessins



### Aperçu des articles

#### Bloc d'appui

| Référence      | A  | B<br>Trou lamé<br>pour vis DIN 912 | C   | D  | E  | F  | G  | H   |
|----------------|----|------------------------------------|-----|----|----|----|----|-----|
| K0827.36012020 | 20 | M12                                | M12 | 7  | 20 | 50 | 50 | 100 |
| K0827.36012025 | 25 | M12                                | M12 | 12 | 25 | 50 | 50 | 100 |

## Bloc d'appui

### Aperçu des articles

| Référence      | A   | B<br>Trou lamé<br>pour vis DIN 912 | C   | D  | E  | F  | G  | H   |
|----------------|-----|------------------------------------|-----|----|----|----|----|-----|
| K0827.36012032 | 32  | M12                                | M12 | 19 | 32 | 50 | 50 | 100 |
| K0827.36012040 | 40  | M12                                | M12 | 27 | 40 | 50 | 50 | 100 |
| K0827.36012050 | 50  | M12                                | M12 | 37 | 35 | 50 | 50 | 100 |
| K0827.36012063 | 63  | M12                                | M12 | 37 | 35 | 50 | 50 | 100 |
| K0827.36012080 | 80  | M12                                | M12 | 37 | 35 | 50 | 50 | 100 |
| K0827.36012100 | 100 | M12                                | M12 | 37 | 35 | 50 | 50 | 100 |
| K0827.36012125 | 125 | M12                                | M12 | 37 | 35 | 50 | 50 | 100 |
| K0827.36016025 | 25  | M16                                | M16 | 8  | 25 | 50 | 50 | 100 |
| K0827.36016032 | 32  | M16                                | M16 | 15 | 32 | 50 | 50 | 100 |
| K0827.36016040 | 40  | M16                                | M16 | 23 | 40 | 50 | 50 | 100 |
| K0827.36016050 | 50  | M16                                | M16 | 33 | 35 | 50 | 50 | 100 |
| K0827.36016063 | 63  | M16                                | M16 | 46 | 35 | 50 | 50 | 100 |
| K0827.36016080 | 80  | M16                                | M16 | 46 | 35 | 50 | 50 | 100 |
| K0827.36016100 | 100 | M16                                | M16 | 46 | 35 | 50 | 50 | 100 |