

Demi Vé

Description de l'article/illustrations du produit



Description

Matière :

Acier de traitement.

Finition :

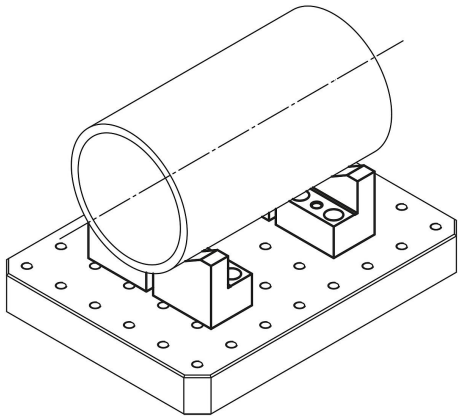
Bruni.

Pente (30°) et faces d'appui rectifiées.

Nota :

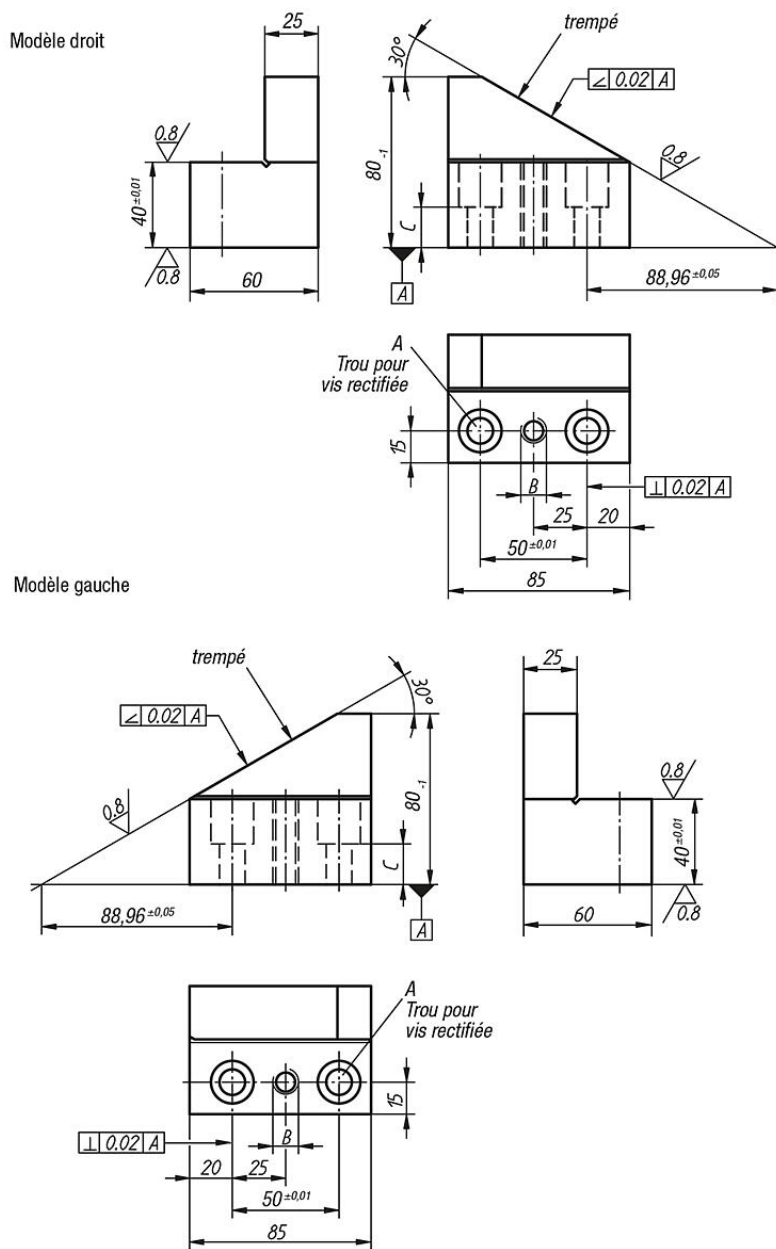
Les demi-vés gauches et droits sont utilisés pour positionner des pièces cylindriques de grand diamètre.

Les demi-vés permettent un ajustement précis des pièces à usiner.



Demi Vé

Dessins



Aperçu des articles

Demi Vé

Référence droite	Référence gauche	A	B	C	D min.	D max.	Vis rectifiées correspondantes
K0819.6301230	K0819.6311230	12 F7	M12	23	50	600	K0815.112055
K0819.6301630	K0819.6311630	16 F7	M16	20	50	600	K0815.116055

