

Vé vertical

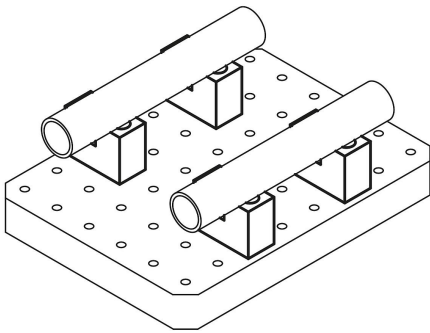
Description de l'article/illustrations du produit

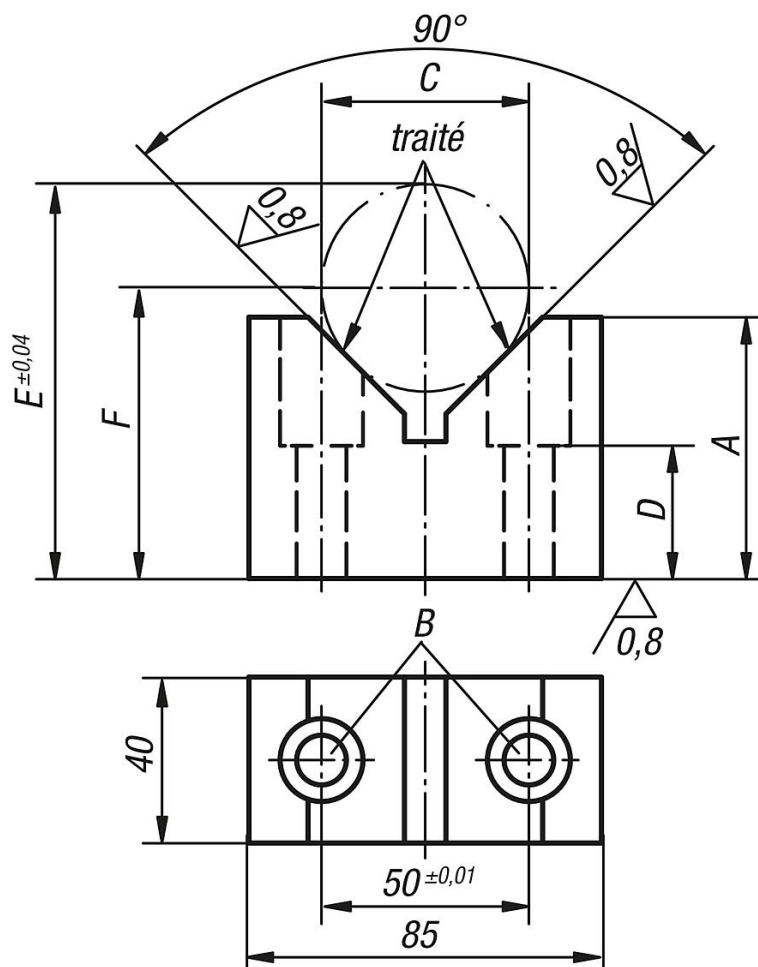


Description

Matière :
Acier de traitement.

Finition :
Bruni.
Vé et faces d'appui rectifiés.





Aperçu des articles

Vé vertical

Référence	A	B Ø pour vis rectifiée	C min.	C max.	C Ø Etalon	D	E	F	Vis rectifiées correspondantes
K0819.60512063	63	12 F7	15	80	50±0,003	32	95,071	$C/2 \times \sqrt{2} + 34,716$	K0815.112065
K0819.60512075	75	12 F7	15	100	70±0,003	32	124,142	$C/2 \times \sqrt{2} + 39,645$	K0815.112065
K0819.60516063	63	16 F7	15	80	50±0,003	25	95,071	$C/2 \times \sqrt{2} + 34,716$	K0815.116065
K0819.60516075	75	16 F7	15	100	70±0,003	25	124,142	$C/2 \times \sqrt{2} + 39,645$	K0815.116065