

Entretoise

Description de l'article/illustrations du produit



Description

Matière :

Acier de traitement.

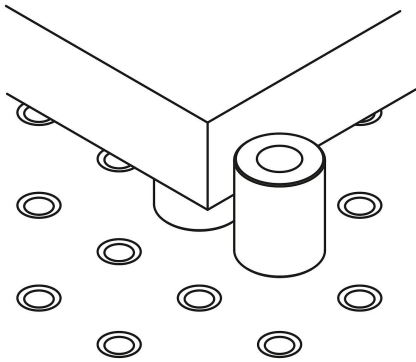
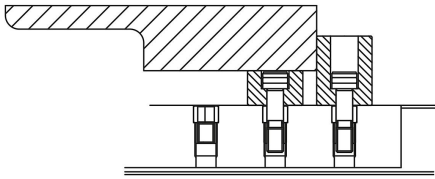
Finition :

Traité.

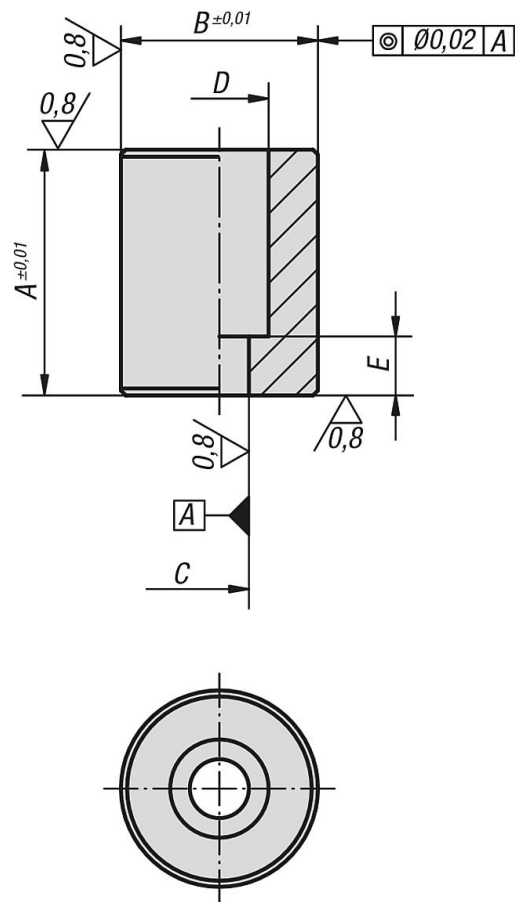
Faces d'appui et cylindre rectifiés.

Nota :

Les entretoises sont positionnées et fixées à l'aide de vis CHC calibrées ou de douilles de centrage et vis CHC.



Dessins



Aperçu des articles

Entretoise

Référence	A	B	C Diam. pour vis rectifiée	D	E	Vis rectifiées correspondantes
K0816.12025	25	40	12 H7	20	12	K0815.12045
K0816.12050	50	40	12 H7	20	12	K0815.12045
K0816.12075	75	40	12 H7	20	12	K0815.12045
K0816.16050	50	50	16 H7	26	15	K0815.16055
K0816.16075	75	50	16 H7	26	15	K0815.16055
K0816.16100	100	50	16 H7	26	25	K0815.16065
K0816.16125	125	50	16 H7	26	25	K0815.16065