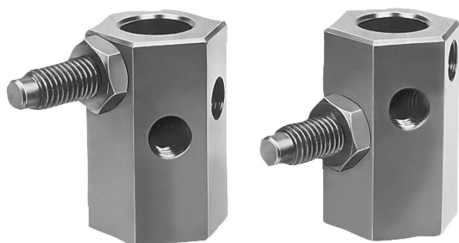


Butée réglable

Description de l'article/illustrations du produit



Description

Matière :

Corps et vis de réglage en acier de traitement.

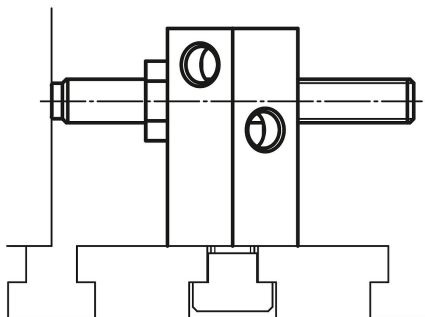
Finition :

Corps bruni.

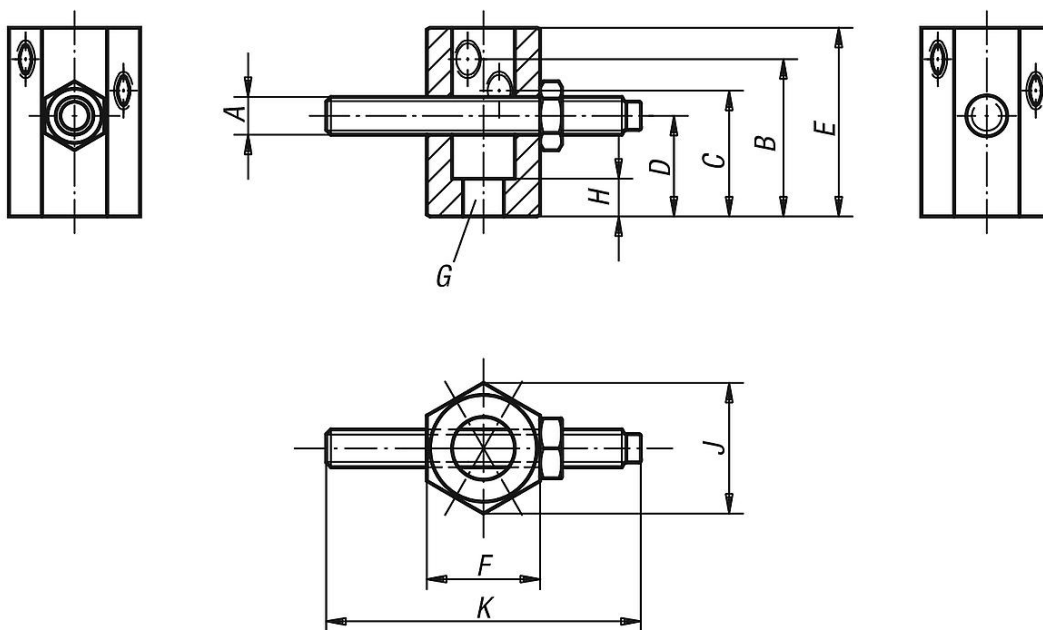
Vis de réglage en acier, bruni.

Nota :

Les butées réglables possèdent trois taraudages pour l'adaptation de la vis de réglage.



Dessins



Aperçu des articles

Butée réglable

Référence	A	B	C	D	E	F	G	H	J	K
K0813.08032	M8	32	25	20	40	21	M8	7	24,3	50
K0813.12050	M12	50	40	32	60	36	M12	12	41,6	100
K0813.16063	M16	63	50	40	80	46	M16	16	53,1	100

