

Bloc entretoise forme D

Description de l'article/illustrations du produit

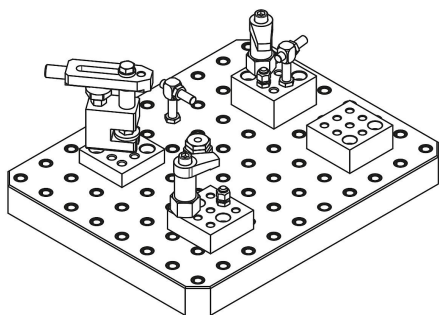


Description

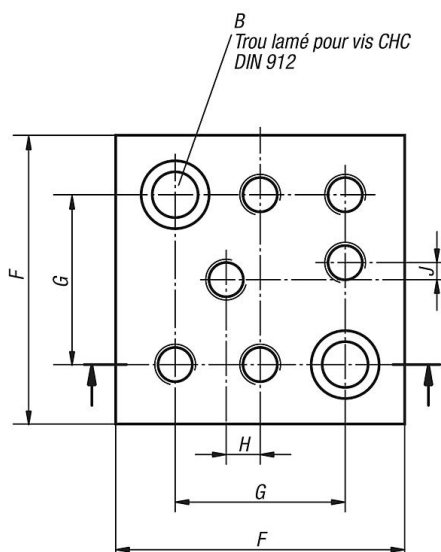
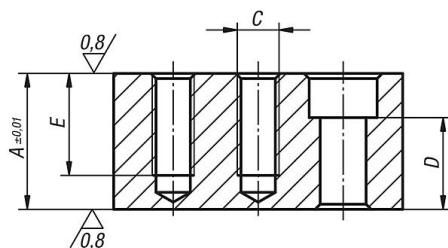
Matière :
Acier de traitement.

Finition :
Bruni.
Faces d'appui rectifiées.

Nota :
Les blocs entretoises sont utilisés pour atteindre une hauteur d'appui donnée. Les trous taraudés dans les blocs entretoises servent de fixation pour des éléments de montage supplémentaires.



Dessins



Bloc entretoise forme D

Aperçu des articles

Bloc entretoise forme D

Référence	A	B Trou lamé pour vis DIN 912	C	D	E	F	G	H	J	Poids kg
K0811.14012025	25	M12	M12	12	25	85	50	10	5	1,218
K0811.14012032	32	M12	M12	19	32	85	50	10	5	1,56
K0811.14012040	40	M12	M12	27	30	85	50	10	5	1,97
K0811.14012050	50	M12	M12	37	30	85	50	10	5	2,5
K0811.14016025	25	M16	M16	8	25	85	50	10	5	1,039
K0811.14016032	32	M16	M16	15	32	85	50	10	5	1,33
K0811.14016040	40	M16	M16	23	35	85	50	10	5	1,7
K0811.14016050	50	M16	M16	33	35	85	50	10	5	2,123