

Sauterelle à levier vertical avec verrouillage de sécurité avec embase verticale et broche de pression réglable, Inox

Description de l'article/illustrations du produit



Description

Matière :

Inox.

Poignée en polyamide.

Étrier de déverrouillage en TPE.

Finition :

Naturel.

Poignée bleue, noire ou rouge.

Nota :

Douilles de haute qualité, sans entretien. Application d'une force constante et durable à l'ouverture et à la fermeture. Le bras de serrage avec profil en U permet d'atteindre une stabilité optimale. Système de verrouillage automatique de sécurité intégré.

Sur demande :

Autres coloris de poignées.

Accessoires :

K0106

K0384

K0390

K0392

K0667

Indication de dessin :

1) Goujon d'arrêt position 1

2) Goujon d'arrêt position 2

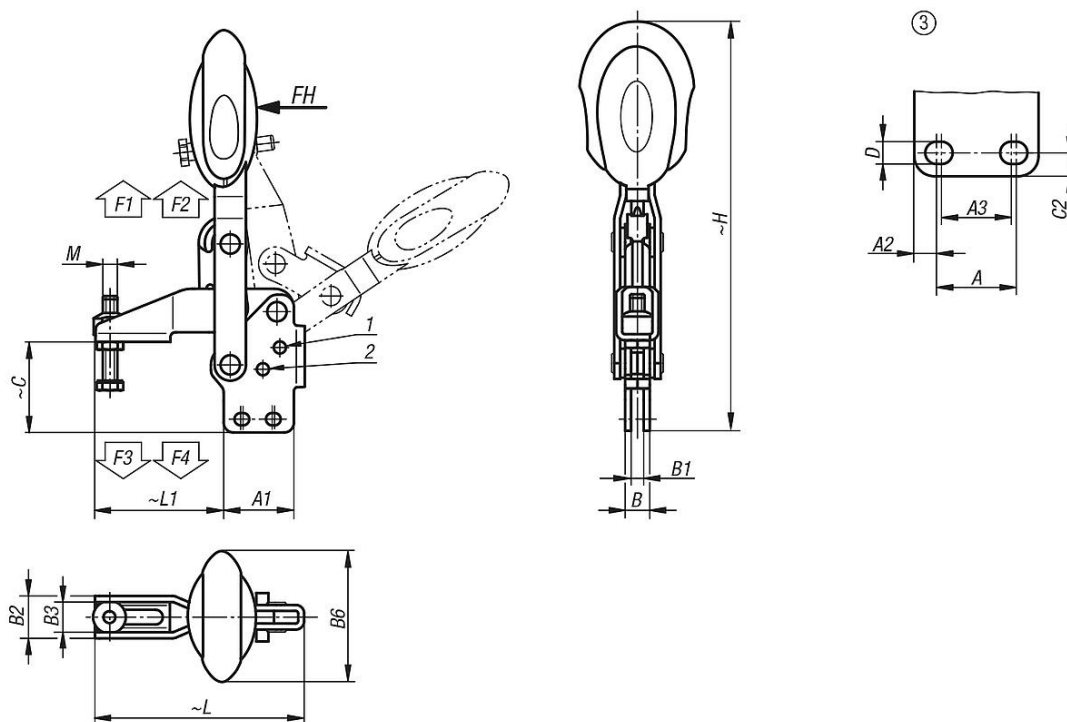
Sauterelle à levier vertical avec verrouillage de sécurité avec embase verticale et broche de pression réglable, Inox

Description de l'article/illustrations du produit



Sauterelle à levier vertical avec verrouillage de sécurité avec embase verticale et broche de pression réglable, Inox

Dessins



Aperçu des articles

Sauterelle à levier vertical avec verrouillage de sécurité avec embase verticale et broche de pression réglable, Inox

Référence	Couleur de composant	Angle d'ouverture du bras de fixation position 1	Angle d'ouverture du bras de fixation position 2	Angle d'ouverture du bras de fixation sans goujon d'arrêt	Angle d'ouverture de la poignée position 1	Angle d'ouverture de la poignée position 2	Force manuelle FH (N)	Force de retenue F1 N	Force de retenue F2 N	Force de serrage F3 N	Force de serrage F4 N
K0663.106101	bleu outremer RAL 5002	56°	83°	141°	46°	56°	160	1350	1650	920	1050
K0663.108101	bleu outremer RAL 5002	13°	93°	158°	26°	61°	190	2000	2800	940	1350
K0663.106100	gris foncé RAL 7021	56°	83°	141°	46°	56°	160	1350	1650	920	1050
K0663.108100	gris foncé RAL 7021	13°	93°	158°	26°	61°	190	2000	2800	940	1350
K0663.106103	rouge trafic RAL 3020	56°	83°	141°	46°	56°	160	1350	1650	920	1050
K0663.108103	rouge trafic RAL 3020	13°	93°	158°	26°	61°	190	2000	2800	940	1350

Référence	Couleur de composant	Gabarit des perçages	M	A	A1	A2	A3	B	B1	B2	B3	B6	C	C2	D	H	L	L1
K0663.106101	bleu outremer RAL 5002	3	M6x35	14	29	7	12	10,2	5,2	17,5	12,5	53,4	37,6	5,5	5,5	175,7	86,5	53
K0663.108101	bleu outremer RAL 5002	3	M8x45	21	39	9	19	10,2	5,2	20,6	15,6	51,1	49	6,5	6,8	207,6	107	62
K0663.106100	gris foncé RAL 7021	3	M6x35	14	29	7	12	10,2	5,2	17,5	12,5	53,4	37,6	5,5	5,5	175,7	86,5	53
K0663.108100	gris foncé RAL 7021	3	M8x45	21	39	9	19	10,2	5,2	20,6	15,6	51,1	49	6,5	6,8	207,6	107	62
K0663.106103	rouge trafic RAL 3020	3	M6x35	14	29	7	12	10,2	5,2	17,5	12,5	53,4	37,6	5,5	5,5	175,7	86,5	53
K0663.108103	rouge trafic RAL 3020	3	M8x45	21	39	9	19	10,2	5,2	20,6	15,6	51,1	49	6,5	6,8	207,6	107	62