

## Embase pour pied réglable acier ou Inox, forme B

### Description de l'article/illustrations du produit



### Description

#### Matière :

Embase en acier ou Inox 1.4301.

#### Finition :

Acier chromé. Inox poli.

Inox grenailé.

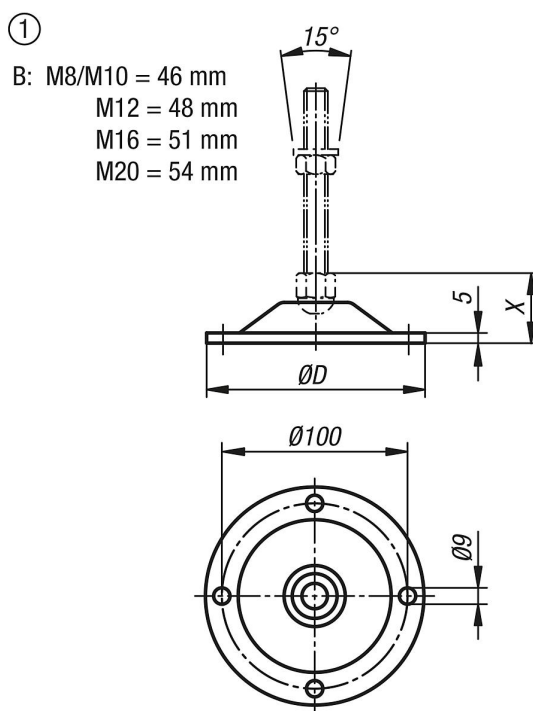
#### Nota :

Les pieds réglables se composent d'une broche filetée et d'une embase.

Chaque broche filetée peut être combinée avec chaque type d'embase.

Broches filetées assorties : voir K0669.

### Dessins



### Aperçu des articles

Référence	Matière du corps de base	Forme	D	Charge max. en kN
K0672.21251	acier	B	125	40
K0672.21252	acier inoxydable	B	125	40