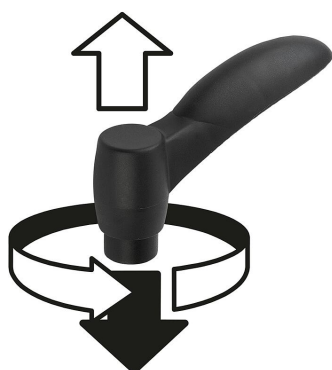


Manette indexable ECO en plastique avec taraudage, insert taraudé en laiton ou en acier passivé bleu

Description de l'article/illustrations du produit



Débrayage de la
poignée par pression



Description

Matière :

Poignée et couronne dentée en plastique renforcé.
Insert en laiton ou acier.

Finition :

Acier zingué passivé bleu

Nota :

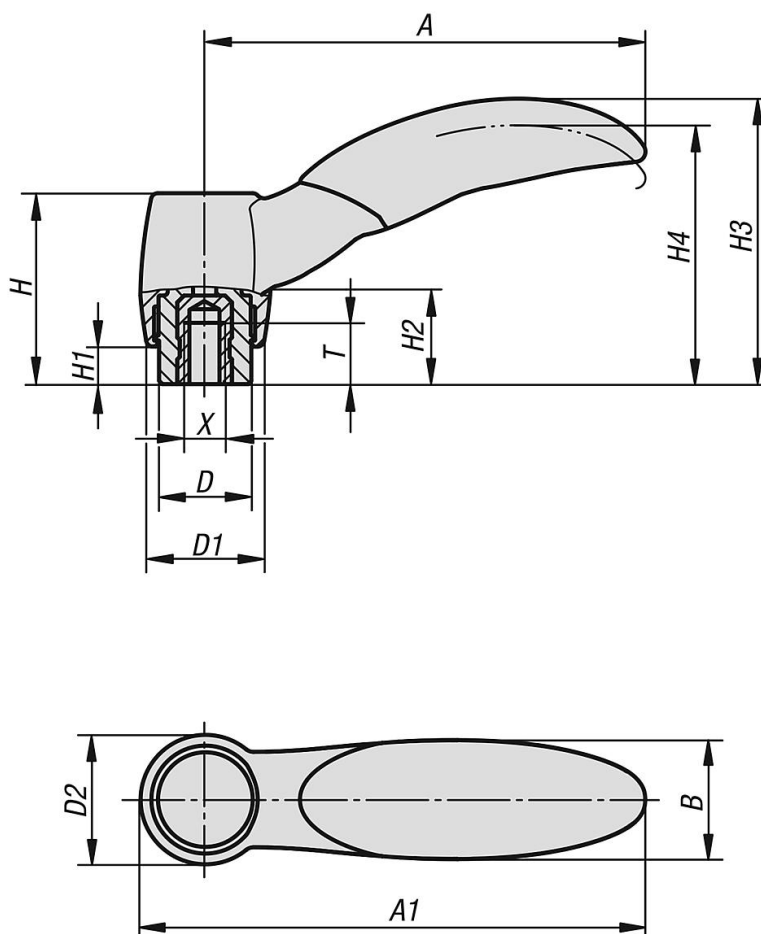
Couleur disponible en standard : RAL 7021 gris foncé.

Sur demande :

Autres taraudages, couleurs, et finitions spéciales.

Manette indexable ECO en plastique avec taraudage, insert taraudé en laiton ou en acier passivé bleu

Dessins



Aperçu des articles

Manette indexable ECO taraudée

Référence	Matière de composant	X	T	D	D1	D2	H	H1	H2	H3	H4	A	A1	B	Nombre de dents
K0252.1041	laiton	M4	6	10	12,6	14,1	21,7	5	11,3	32	29,1	47,9	55	13	12
K0252.1051	laiton	M5	6	10	12,6	14,1	21,7	5	11,3	32	29,1	47,9	55	13	12
K0252.2051	laiton	M5	7,5	13,5	17	19	28	5,5	14	41,9	38	64,5	74	17,5	12
K0252.2061	laiton	M6	9	13,5	17	19	28	5,5	14	41,9	38	64,5	74	17,5	12
K0252.2081	laiton	M8	9	13,5	17	19	28	5,5	14	41,9	38	64,5	74	17,5	12
K0252.3081	acier	M8	12	17	20,4	23,9	40,7	10	23,1	58,1	53,3	81,1	93	22	12
K0252.3101	acier	M10	12	17	20,4	23,9	40,7	10	23,1	58,1	53,3	81,1	93	22	12