

Poussoir à ressort avec fente et bille en céramique, en Inox

Description de l'article/illustrations du produit



Description

Matière :

Corps 1.4305.
Bille céramique Si_3N_4 ,
Ressort 1.4310.

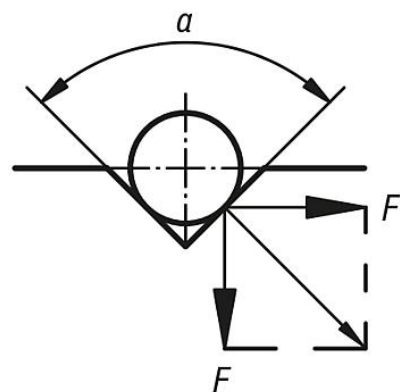
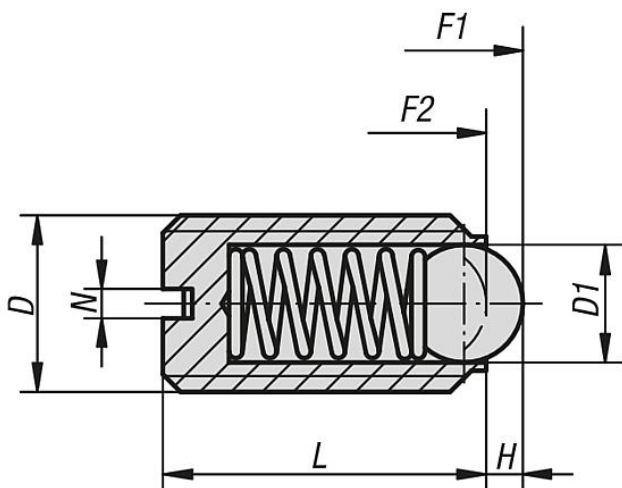
Finition :

Naturel.

Nota :

Le nitrure de silicium (Si_3N_4) se distingue tout particulièrement par une combinaison de propriétés exceptionnelles parmi lesquelles on peut citer entre autre une résistance et une ténacité élevées, une remarquable tenue à l'usure et une bonne résistance aux agressions chimiques.

Dessins



$$\alpha = 60^\circ, F' = 1,732 \times F$$

$$\alpha = 90^\circ, F' = F$$

$$\alpha = 120^\circ, F' = 0,577 \times F$$

Aperçu des articles

Poussoir à ressort avec fente et bille en céramique en Inox

Référence	D	D1	H	L	N	Force du ressort initiale F1 env. N	Force du ressort finale F2 env. N
K0609.05	M5	3	0,9	12	0,8	6	11
K0609.06	M6	3,5	1	14	1	9	13
K0609.08	M8	5	1,5	16	1,2	15	30
K0609.10	M10	6	2	19	1,6	20	35
K0609.12	M12	8	2,5	22	2	30	55
K0609.16	M16	10	3,5	24	2,5	65	125

