

Embase pour pied réglable avec bride de fixation en zinc injecté haute pression, Forme D

Description de l'article/illustrations du produit



Description

Matière :

Embase : zinc injecté haute pression.

Plaque antidérapante : caoutchouc.

Finition :

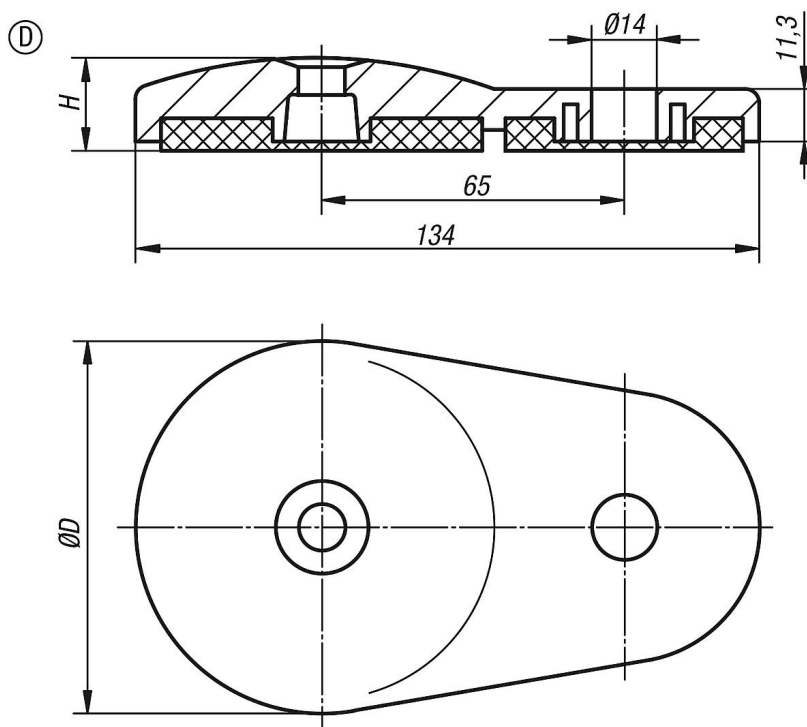
Laqué poudre noire.

Nota :

Nos pieds réglables se composent d'une embase et d'une broche. Chaque type d'embase s'assemble avec chaque type de broche de la gamme. La plaque antidérapante absorbe les vibrations et immobilise le pied réglable.

Broches assorties : voir K0427.

Dessins



Aperçu des articles

Embase pour pied réglable avec bride de fixation

Référence	Forme	D	H	Charge max. en kN
K0426.40801	D	80	20	35

