

Embase plastique pour pieds articulés, forme D

Description de l'article/illustrations du produit



Description

Matière :

Embase en thermoplastique renforcé de fibre de verre.
Plaque antidérapante en caoutchouc.

Finition :

Noir.

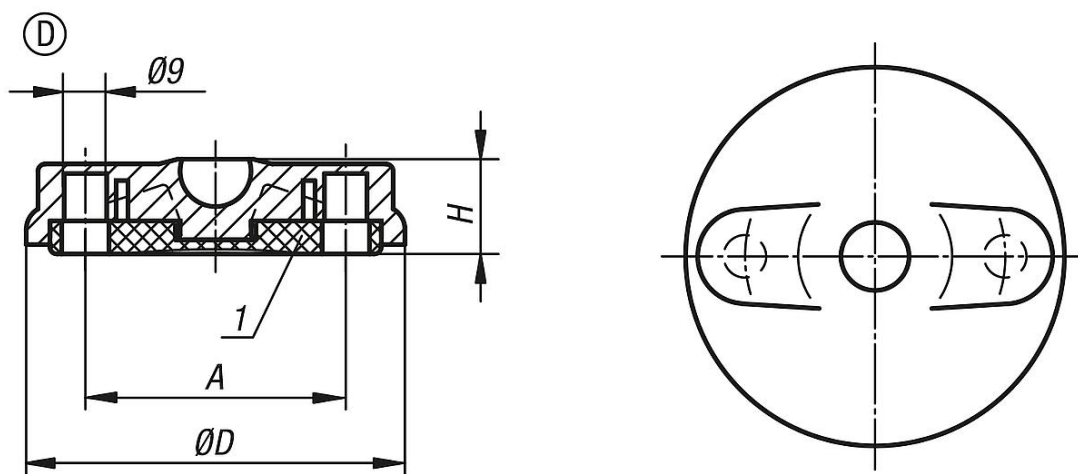
Nota :

Nos pieds articulés se composent d'une embase et d'une broche ou d'une rotule.
Chaque type d'embase s'assemble avec chaque type de broche ou avec chaque type de rotule de la gamme. La plaque antidérapante absorbe les vibrations et immobilise le pied articulé.

Broches assorties : voir K0421.

Rotules taraudées adaptées : voir K0422.

Dessins



Aperçu des articles

Référence	Forme	Taille	D	A	H	Charge max. en kN
K0415.4080	D	80	79	55	20	9
K0415.4100	D	100	99	74	20	9
K0415.4120	D	120	119	94	20	9