

Tampon caoutchouc en acier de type K conique avec filetage

Description de l'article/illustrations du produit



Description

Matière :

Pièces métalliques en acier, classe 5.6.

Caoutchouc naturel élastomère, dureté moyenne, 55° Shore A.

Finition :

Acier zingué.

Nota :

Les tampons en caoutchouc se caractérisent par leur robustesse et l'efficacité de leur amortissement et de leur atténuation des chocs. Ces tampons en caoutchouc sont particulièrement adaptés à la limitation de la course et à l'amortissement des chocs dans les groupes mobiles et fixes, les machines ainsi qu'à une utilisation comme butées.

En raison de leur composition, les tampons en caoutchouc se colorent par contact, ce qui peut entraîner des traces d'abrasion et des décolorations sur les sols ou les surfaces d'appui, par exemple.

Des tampons en caoutchouc EPDM ne se colorant pas par contact de couleur gris clair sont disponibles sur demande.

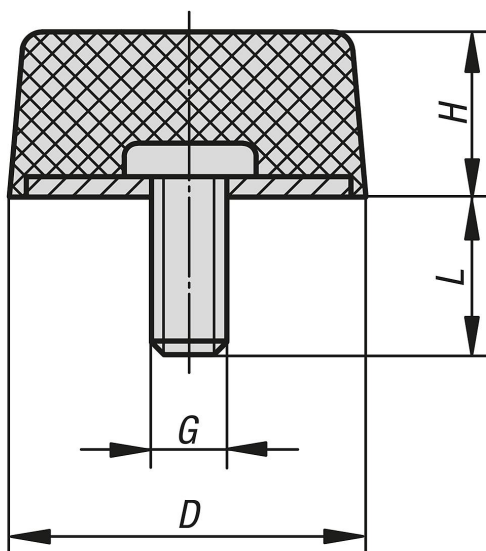
Plage de température :

-30 °C jusqu'à +80 °C

Sur demande :

Autres duretés shore.

Dessins



Aperçu des articles

Tampon butée en caoutchouc conique

Tampon caoutchouc en acier de type K conique avec filetage**Aperçu des articles**

Référence	D	H	G	L	Raideur de ressorts N/mm	Charge N
K0575.05001855	50	18	M10	28	670	3600
K0575.02501755	25	17	M6	18	119	678