

Tampon caoutchouc en acier de type KP forme ogive avec filetage

Description de l'article/illustrations du produit



Description

Matière :

Pièces métalliques en acier, classe 5.6.

Caoutchouc naturel élastomère, dureté moyenne, 55° Shore A.

Finition :

Acier zingué.

Nota :

Les tampons en caoutchouc se caractérisent par leur robustesse et l'efficacité de leur amortissement et de leur atténuation des chocs. Ces tampons en caoutchouc sont particulièrement adaptés à la limitation de la course et à l'amortissement des chocs dans les groupes mobiles et fixes, les machines ainsi qu'à une utilisation comme butées.

En raison de leur composition, les tampons en caoutchouc se colorent par contact, ce qui peut entraîner des traces d'abrasion et des décolorations sur les sols ou les surfaces d'appui, par exemple.

Des tampons en caoutchouc EPDM ne se colorant pas par contact de couleur gris clair sont disponibles sur demande.

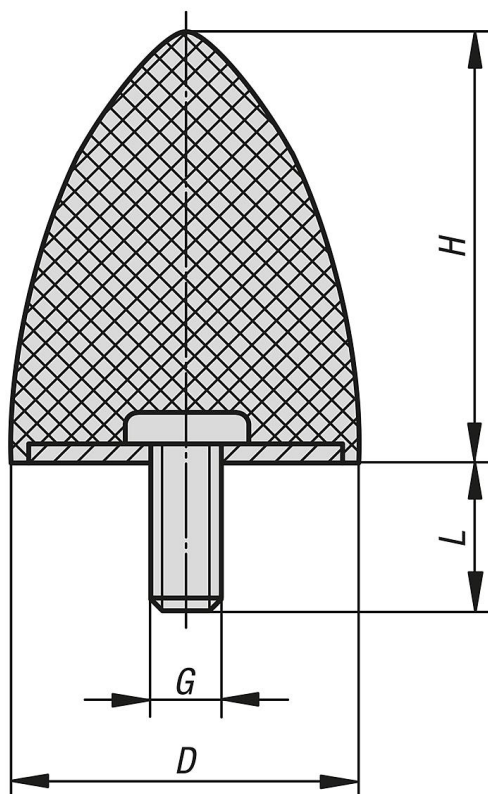
Plage de température :

-30 °C jusqu'à +80 °C

Sur demande :

Autres duretés shore.

Dessins



Tampon caoutchouc en acier de type KP forme ogive avec filetage

Aperçu des articles

Tampon butée en caoutchouc forme ogive

Référence	D	H	G	L	Raideur de ressorts N/mm	Charge N
K0574.02002455	20	24	M6	18	14	500
K0574.03003655	30	36	M8	20	15	750
K0574.03504055	35	40	M8	23	16	1750
K0574.05005855	50	58	M10	28	30	3000
K0574.05006755	50	67	M8	38	30	3200
K0574.07508955	75	89	M12	37	50	8000