

Tampon caoutchouc en acier de type CT taillé avec taraudage des deux côtés

Description de l'article/illustrations du produit



Description

Matière :

Pièces métalliques en acier, classe 5.6.

Caoutchouc naturel élastomère, dureté moyenne, 57° Shore A.

Finition :

Acier zingué.

Nota :

Les tampons en caoutchouc sont des éléments de construction très répandus pour les butées élastiques. Ils sont notamment utilisés pour l'installation de générateurs, de moteurs, de compresseurs, de pompes et de machines de contrôle.

Les tampons en caoutchouc avec contour en caoutchouc taillé permettent de réduire les fortes contraintes exercées sur les bords du caoutchouc en cas de déviation radiale, augmentant ainsi la durée de vie du composant.

En raison de leur composition, les tampons en caoutchouc se colorent par contact, ce qui peut entraîner des traces d'abrasion et des décolorations sur les sols ou les surfaces d'appui, par exemple.

Des tampons en caoutchouc EPDM ne se colorant pas par contact de couleur gris clair sont disponibles sur demande.

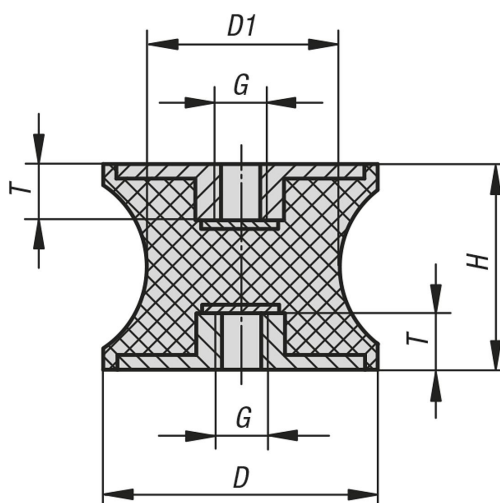
Plage de température :

-30 °C jusqu'à +80 °C

Sur demande :

Autres duretés shore.

Dessins



Aperçu des articles

Tampon en caoutchouc type CT taillé

Référence	D	D1	H	G	T	Raideur de ressorts N/mm	Charge N
K0570.01501557	15	12	15	M4	4	111	122

Tampon caoutchouc en acier de type CT taillé avec taraudage des deux côtés

Aperçu des articles

Référence	D	D1	H	G	T	Raideur de ressorts N/mm	Charge N
K0570.02001557	20	14	15	M6	6	227	227
K0570.03002057	30	22	20	M8	8	252	504
K0570.04003057	40	33	30	M8	8	199	796
K0570.04004857	40	20	48	M8	8	111	555
K0570.05003057	50	40	30	M10	10	499	998
K0570.07504057	75	50	40	M12	12	597	2030