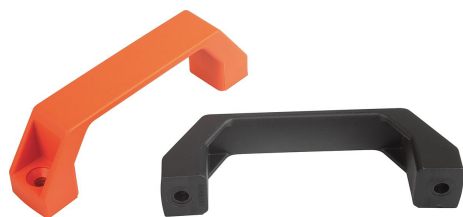


# Poignées de manutention en plastique étroites avec biseau des deux côtés, pour vis FHC

Description de l'article/illustrations du produit



## Description

### Matière :

Thermoplastique, renforcé fibre de verre.

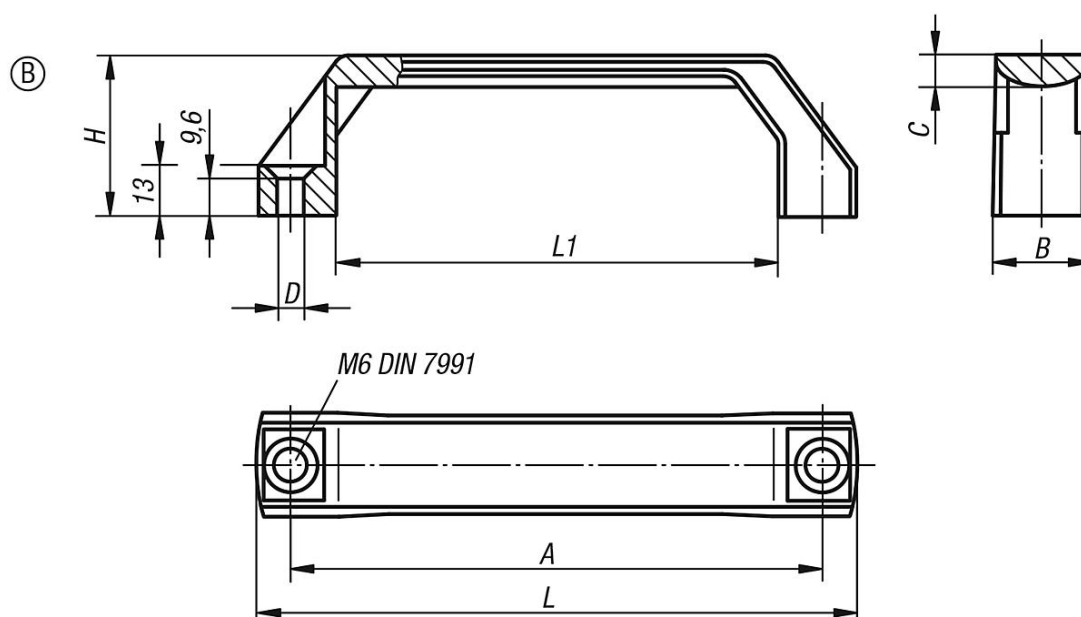
### Nota :

L'entraxe "A" est valable pour le montage de la poignée. La dimension peut être réduite de 2 mm grâce à la flexion de la poignée.

### Sur demande :

Noir mat RAL 7021 ou orange.

## Dessins



## Aperçu des articles

### Poignée de manutention

Référence	Forme	Couleur du corps de base	A	B	C	D	H	L	L1	Charge N
K0191.2120061	B	gris foncé RAL 7021	120	26	8	6,6	42	138	96	1000
K0191.2140061	B	gris foncé RAL 7021	140	26	8	6,6	42	158	116	1000
K0191.2160061	B	gris foncé RAL 7021	160	28	9	6,6	45	178	136	1000
K0191.2120062	B	orange	120	26	8	6,6	42	138	96	1000
K0191.2140062	B	orange	140	26	8	6,6	42	158	116	1000
K0191.2160062	B	orange	160	28	9	6,6	45	178	136	1000