

Volants avec perçage

Description de l'article/illustrations du produit



Description

Matière :

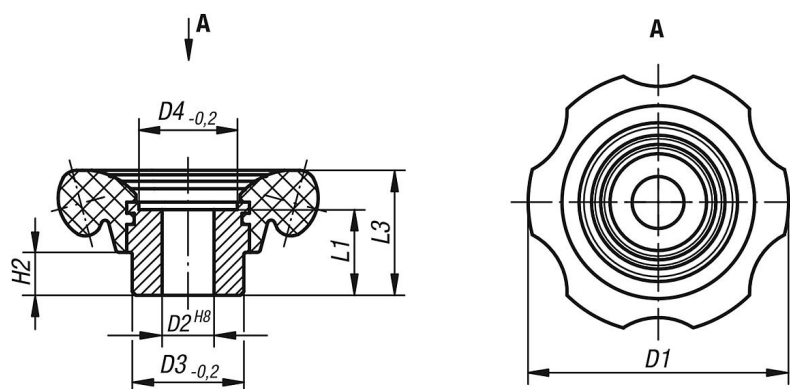
Volant en plastique thermodurcissable PF 31.

Insert : acier bruni.

Finition :

Brillant, noir.

Dessins



Aperçu des articles

Volant

Référence	Finition 1	D1	D2	D3	D4	H2	L1	L3
K0184.70212	alésage sans rainure	70	12H8	30	26,5	11,5	23	33,5
K0184.70214	alésage sans rainure	70	14H8	30	26,5	11,5	23	33,5
K0184.83214	alésage sans rainure	83	14H8	35	31,5	14	28	40
K0184.83216	alésage sans rainure	83	16H8	35	31,5	14	28	40