

## Volant moleté avec poignée forme M, avec vis de serrage

### Description de l'article/illustrations du produit



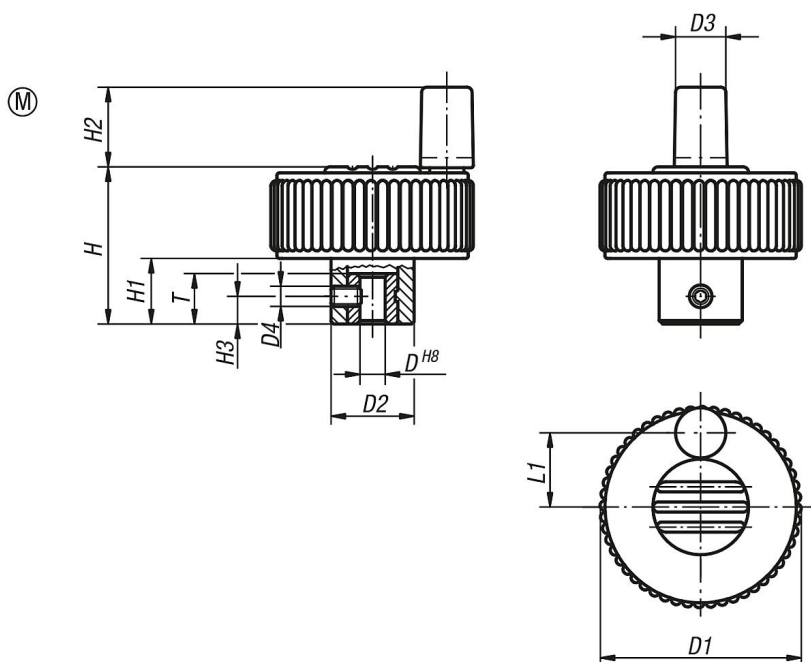
### Description

**Matière :**  
Thermoplastique, gris foncé.  
Insert en acier 5.8.

**Finition :**  
Acier zingué passivé bleu



### Dessins



### Aperçu des articles

Référence	Forme	Couleur capsule	D	D1	D2	D3	D4	H	H1	H2	H3	L1	T
K0262.1106	M	gris foncé RAL 7021	6H8	40	16,5	10	M4	31	13	16	5,5	15	10
K0262.11061	M	orange RAL 2004	6H8	40	16,5	10	M4	31	13	16	5,5	15	10
K0262.11062	M	vert sécurité RAL 6032	6H8	40	16,5	10	M4	31	13	16	5,5	15	10
K0262.11063	M	bleu RAL 5017	6H8	40	16,5	10	M4	31	13	16	5,5	15	10
K0262.11065	M	gris clair RAL 7035	6H8	40	16,5	10	M4	31	13	16	5,5	15	10
K0262.11066	M	rouge trafic RAL 3020	6H8	40	16,5	10	M4	31	13	16	5,5	15	10
K0262.11067	M	jaune colza RAL 1021	6H8	40	16,5	10	M4	31	13	16	5,5	15	10
K0262.1206	M	gris foncé RAL 7021	6H8	50	18	10	M4	36	15	16	5,5	18,5	10
K0262.12061	M	orange RAL 2004	6H8	50	18	10	M4	36	15	16	5,5	18,5	10
K0262.12062	M	vert sécurité RAL 6032	6H8	50	18	10	M4	36	15	16	5,5	18,5	10
K0262.12063	M	bleu RAL 5017	6H8	50	18	10	M4	36	15	16	5,5	18,5	10
K0262.12065	M	gris clair RAL 7035	6H8	50	18	10	M4	36	15	16	5,5	18,5	10
K0262.12066	M	rouge trafic RAL 3020	6H8	50	18	10	M4	36	15	16	5,5	18,5	10

## Volant moleté avec poignée forme M, avec vis de serrage

### Aperçu des articles

Référence	Forme	Couleur capsule	D	D1	D2	D3	D4	H	H1	H2	H3	L1	T
K0262.12067	M	jaune colza RAL 1021	6H8	50	18	10	M4	36	15	16	5,5	18,5	10
K0262.1308	M	gris foncé RAL 7021	8H8	63	22	10	M4	41	17	16	8	25	14
K0262.13081	M	orange RAL 2004	8H8	63	22	10	M4	41	17	16	8	25	14
K0262.13082	M	vert sécurité RAL 6032	8H8	63	22	10	M4	41	17	16	8	25	14
K0262.13083	M	bleu RAL 5017	8H8	63	22	10	M4	41	17	16	8	25	14
K0262.13085	M	gris clair RAL 7035	8H8	63	22	10	M4	41	17	16	8	25	14
K0262.13086	M	rouge trafic RAL 3020	8H8	63	22	10	M4	41	17	16	8	25	14
K0262.13087	M	jaune colza RAL 1021	8H8	63	22	10	M4	41	17	16	8	25	14