

# Volant plein avec poignée tournante, insert en Inox, forme E, avec trou lisse

Description de l'article/illustrations du produit



## Description

### Matière :

Plastique thermodurcissable PF 31 noir.

Moyeu en acier inoxydable 1.4305 blanc.

Poignée pivotante, acier inoxydable 1.4305 blanc.

### Finition :

Poli finition miroir.

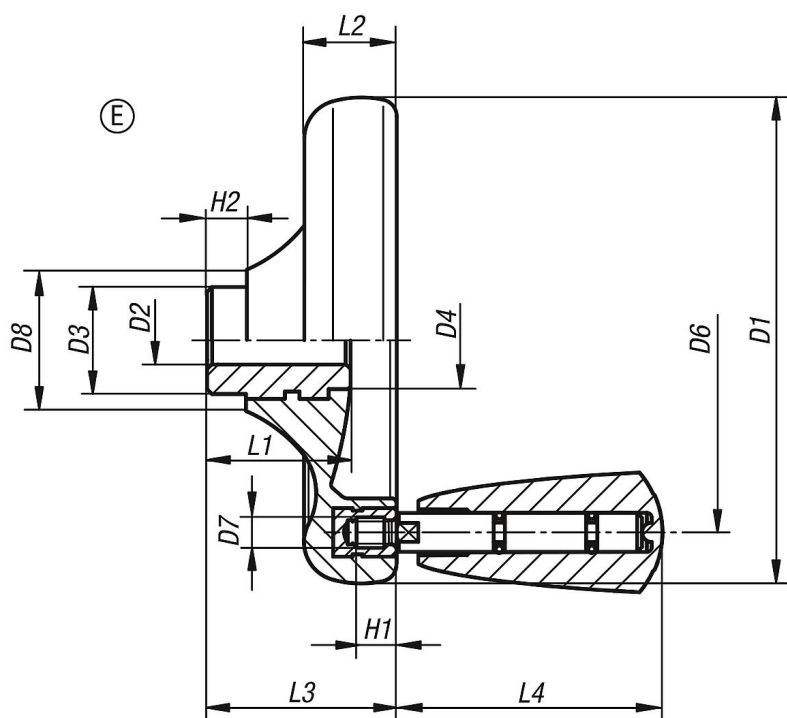
### Nota :

Le volant est livré avec la poignée non montée.

### Sur demande :

Autres alésages.

## Dessins



## Aperçu des articles

Référence	Forme	Type de forme	Matériau pièces en acier	D1	D2	D3	D4	D6	D7	D8	H1	H2	L1	L2	L3	L4
K0164.3100X10	E	avec alésage	Inox 1.4305	100	10H7	22	20	79	M6	29	9	8	29,5	19	39	54,7
K0164.3125X12	E	avec alésage	Inox 1.4305	125	12H7	26	21	101	M6	34	9	8	34	24	46	54,7
K0164.3140X14	E	avec alésage	Inox 1.4305	140	14H7	30	25	110	M8	39	12	8	38,5	27	52	82,2
K0164.3160X16	E	avec alésage	Inox 1.4305	160	16H7	33	30	128	M8	43	12	8	41,3	30,1	57	82,2
K0164.3160X18	E	avec alésage	Inox 1.4305	160	18H7	33	30	128	M8	43	12	8	41,3	30,1	57	82,2

**Volant plein avec poignée tournante, insert en Inox, forme E, avec trou lisse**

Aperçu des articles

---