

Volant moleté forme H, avec douille alésée, avec pastille

Description de l'article/illustrations du produit

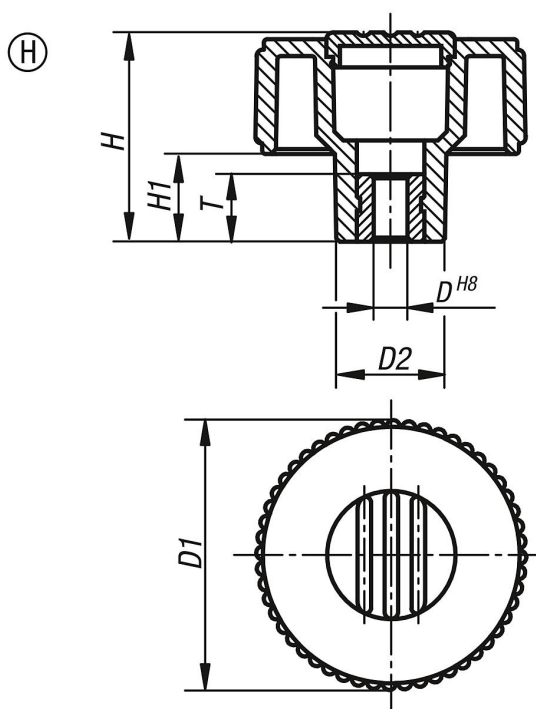


Description

Matière :
Thermoplastique, gris foncé.
Insert en acier 5.8.

Finition :
Acier zingué passivé bleu

Dessins



Aperçu des articles

Volant moleté forme H, avec douille alésée, avec pastille

Référence	Forme	Couleur capsule	Taille	D	D1	D2	H	H1	T
K0260.4106	H	gris foncé RAL 7021	1	6	40	16,5	31	13	10
K0260.41061	H	orange RAL 2004	1	6	40	16,5	31	13	10
K0260.41062	H	vert sécurité RAL 6032	1	6	40	16,5	31	13	10
K0260.41063	H	bleu RAL 5017	1	6	40	16,5	31	13	10
K0260.41065	H	gris clair RAL 7035	1	6	40	16,5	31	13	10
K0260.41066	H	rouge trafic RAL 3020	1	6	40	16,5	31	13	10
K0260.41067	H	jaune colza RAL 1021	1	6	40	16,5	31	13	10
K0260.4208	H	gris foncé RAL 7021	2	8	50	18	36	15	14
K0260.42081	H	orange RAL 2004	2	8	50	18	36	15	14
K0260.42082	H	vert sécurité RAL 6032	2	8	50	18	36	15	14
K0260.42083	H	bleu RAL 5017	2	8	50	18	36	15	14

Volant moleté forme H, avec douille alésée, avec pastille

Aperçu des articles

Référence	Forme	Couleur capsule	Taille	D	D1	D2	H	H1	T
K0260.42085	H	gris clair RAL 7035	2	8	50	18	36	15	14
K0260.42086	H	rouge traffic RAL 3020	2	8	50	18	36	15	14
K0260.42087	H	jaune colza RAL 1021	2	8	50	18	36	15	14
K0260.4310	H	gris foncé RAL 7021	3	10	63	22	41	17	14
K0260.43101	H	orange RAL 2004	3	10	63	22	41	17	14
K0260.43102	H	vert sécurité RAL 6032	3	10	63	22	41	17	14
K0260.43103	H	bleu RAL 5017	3	10	63	22	41	17	14
K0260.43105	H	gris clair RAL 7035	3	10	63	22	41	17	14
K0260.43106	H	rouge traffic RAL 3020	3	10	63	22	41	17	14
K0260.43107	H	jaune colza RAL 1021	3	10	63	22	41	17	14