

Boule en thermoplastique DIN 319 extension de gamme, forme E, avec douille taraudée

Description de l'article/illustrations du produit



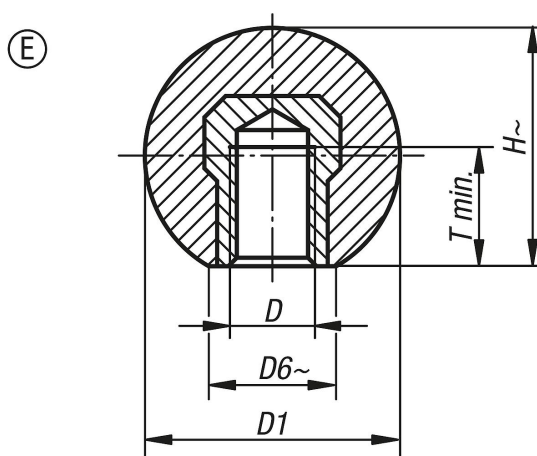
Description

Matière :
Thermoplastique, noir.
Insert en acier.

Finition :
Acier zingué.

Sur demande :
D'autres coloris.

Dessins



Aperçu des articles

Référence	Forme	D	D1	D6	H	T
K0158.22005	E	M5	20	12	18	7,5
K0158.22006	E	M6	20	12	18	7,5
K0158.22506	E	M6	25	15	22,5	9
K0158.22508	E	M8	25	15	22,5	9
K0158.23208	E	M8	32	18	29	12
K0158.23210	E	M10	32	18	29	12