

# Crampon plaqueur à came, forme C

## Description de l'article/illustrations du produit



### Description

**Matière :**

Acier.

**Finition :**

Cémenté et bruni.

**Nota :**

Le crampon plaqueur à came est un élément de serrage rapide, permettant de serrer les pièces à usiner par l'action du levier à came. Le crampon plaqueur à came se positionne et se fixe à l'aide de la douille de centrage (voir schéma).

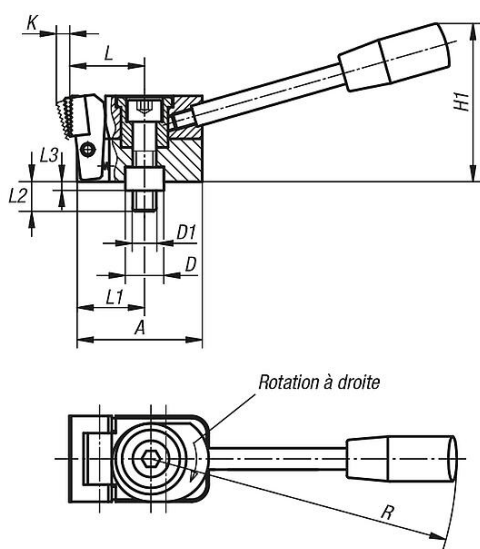
Pour réf. K0035.006010, K0035.006015, K0035.006030 et K0035.006035 :  
Exécution en 2 inserts ronds en carbure.

**Force de serrage :**

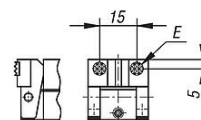
K0035.006... = 3800 N

K0035.010... = 7200 N

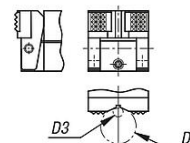
## Dessins



Forme C  
Mors avec :  
2 inserts ronds en carbure  
et vé de centrage



2 inserts carrés en carbure  
et vé de centrage pour le M10



## Aperçu des articles

Référence	Forme	Finition 1	A	B	D	D1	D2 max.	D3 min.	E	H	H1	K	L	L1	L2	L3	R	F=Force de serrage N
K0035.006015	C	droite	38,5	25	12	M6	9,5	2,5	ø8	24	45	3,5	22	20	17	4	110	3800
K0035.010015	C	droite	58,5	40	18	M10	27	4,5	12,7	39	74	5,5	37	31,5	27	6	143	7200
K0035.006035	C	gauche	38,5	25	12	M6	9,5	2,5	ø8	24	45	3,5	22	20	17	4	110	3800
K0035.010035	C	gauche	58,5	40	18	M10	27	4,5	12,7	39	74	5,5	37	31,5	27	6	143	7200

