

Grenouillères réglables, perçages à visser cachés Forme C

Description de l'article/illustrations du produit

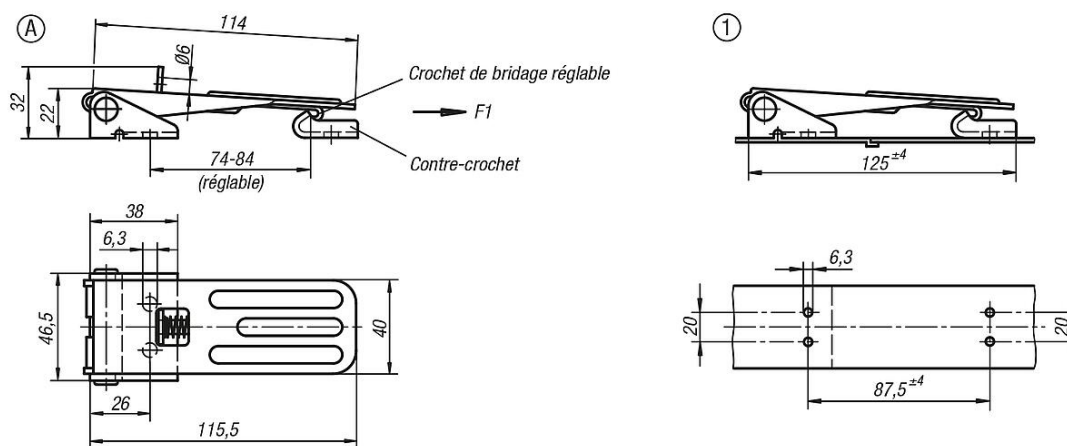


Description

Matière :
Acier ou Inox 1.4301.

Finition :
Zingué et passivé bleu.
Inox naturel.

Dessins



Aperçu des articles

Grenouillères réglables, trous de fixation cachés

Référence	Matière du corps de base	Forme	Force de retenue F1 N
K0049.3631161	acier	C	4000
K0049.3631162	acier inoxydable	C	4000