

Contre-crochet Forme B

Description de l'article/illustrations du produit



Description

Matière :

Acier ou Inox 1.4301.

Finition :

Zingué et passivé bleu.

Inox naturel.

Nota :

Les grenouillères avec étrier de bridage servent à maintenir et obturer de manière sûre les clapets, couvercles de récipients, habillages de machines, etc. Grâce au dépassement du point mort, elles résistent aux vibrations.

La force de serrage est obtenue par la tension d'un étrier de bridage.

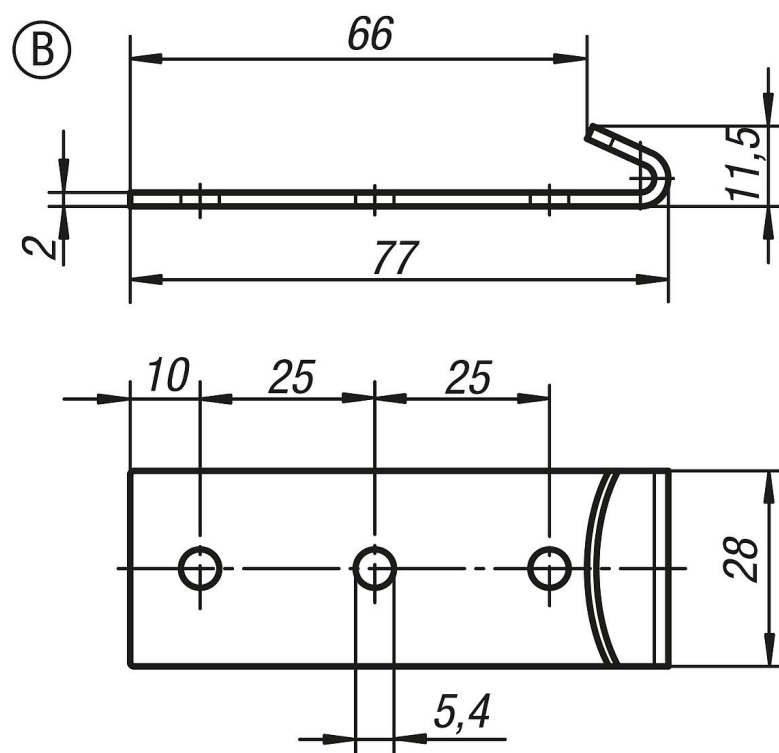
Le perçage D2 permet de protéger les grenouillères de tout desserrage intempestif et de les plomber.

Les grenouillères peuvent être vissées ou rivetées.

Merci de commander séparément les contre-crochets.

La force de retenue F1 se réfère à la grenouillère, pas au contre-crochet.

Dessins



Contre-crochet Forme B**Aperçu des articles**

Référence	Matière du corps de base	Forme
K0045.9254771	acier	B
K0045.9254772	acier inoxydable	B