

Bride

Description de l'article/illustrations du produit



Description

Matière :

Acier de traitement 1.7225.

Finition :

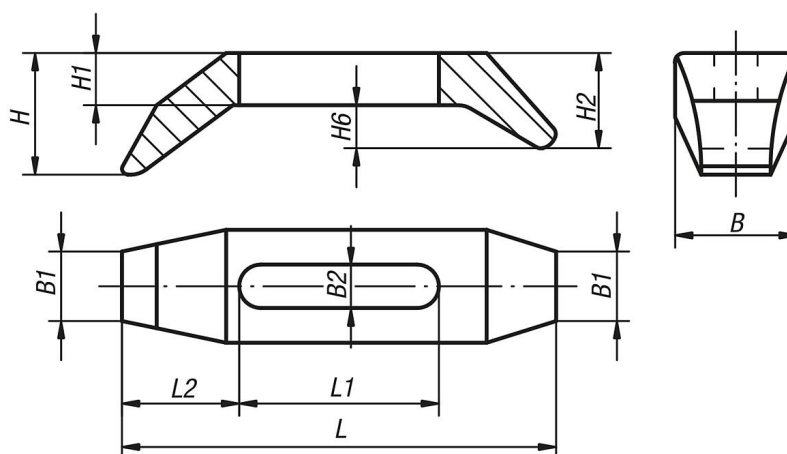
Acier traité, résistance 1000 N/mm², bruni.

Nota :

Appui de bride recommandé : K0305 et K0306.

Dessins

K0002.01 (0,5 kg)



Aperçu des articles

Référence	Désignation	L	L1	L2	L3	L4	L5	B	B1	B2	B3	H	H1	H2	H3	H4	H5	H6
K0002.01	Bride de serrage	140	67	40	-	-	-	36	21	13	-	41	16	26	-	-	-	10