

Voyant de niveau d'huile aluminium voyant en verre naturel

Description de l'article/illustrations du produit



Description

Matière :

Corps, réflecteur en aluminium.

Vitre en verre transparent.

Joint interne Viton®.

Finition :

Vitre résistante à des températures allant jusqu'à 150 °C.

Joint plat sans amiante.

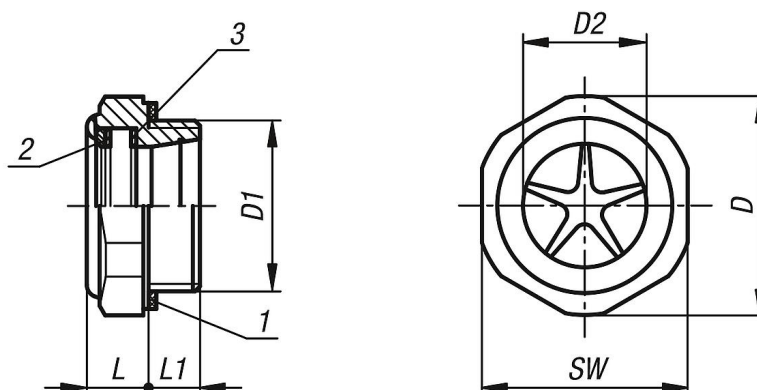
Nota :

Grande résistance à la pression et à la chaleur. Le verre naturel du voyant garanti une transparence et une dureté de surface élevée.

Indication de dessin :

- 1) Joint plat
- 2) Joint externe
- 3) Joint interne

Dessins



Aperçu des articles

Voyant de niveau d'huile aluminium voyant en verre naturel

Référence	D	D1	D2	L	L1	SW	Couple de serrage max Nm	Pression max. en bar
K0246.29012	29,5	G1/2	12	10	9	27	18	20
K0246.34034	34,5	G3/4	16	12	10	32	24	20
K0246.42100	42,5	G1	23	12	10	40	-	20
K0246.292015	29,5	M20X1,5	12	10	9	27	18	20
K0246.423315	42,5	M33X1,5	23	12	10	40	-	20

