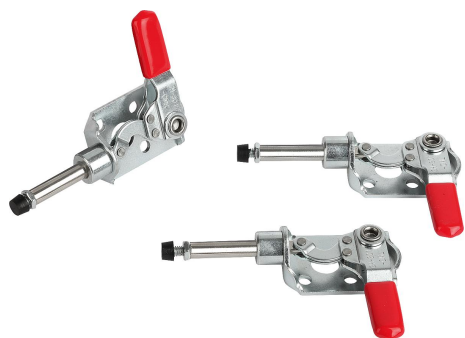


## Mini sauterelle à tige coulissante

### Description de l'article/illustrations du produit



### Description

**Matière :**

Acier.

**Finition :**

Zingué et passivé.

Poignée plastique résistante à l'huile.

**Nota :**

Sauterelle à tige coulissante à hauteur réduite. Les sauterelles se bloquent lorsque la poignée est en position fermée et ouverte. Elles peuvent donc être utilisées en pression ou en traction.

**Indication de dessin :**

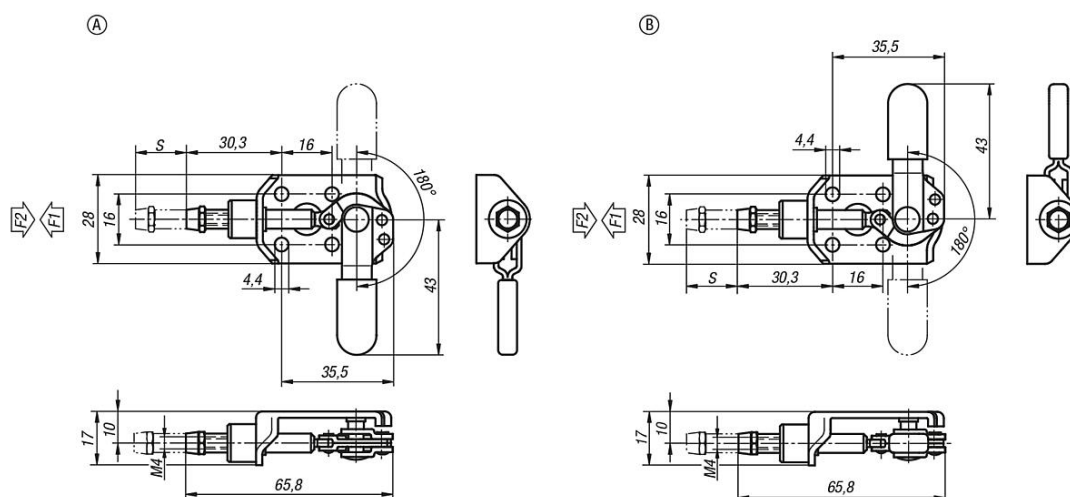
Forme A :

Compression par rotation dans le sens anti-horaire

Forme B :

Compression par rotation dans le sens horaire

### Dessins



### Aperçu des articles

Référence	Forme	Course S	Force de retenue F2 N	Force de retenue F1 N
K0745.10050	A	16	500	500
K0745.20050	B	16	500	500