

Manivelle en aluminium avec poignée cylindrique de sécurité avec trou lisse

Description de l'article/illustrations du produit



Description

Matière :

Manivelle en aluminium.

Poignée cylindrique en thermoplastique et acier.

Finition :

Manivelle avec revêtement de poudre noire.

Thermoplastique gris foncé.

Pièces en acier brunies.

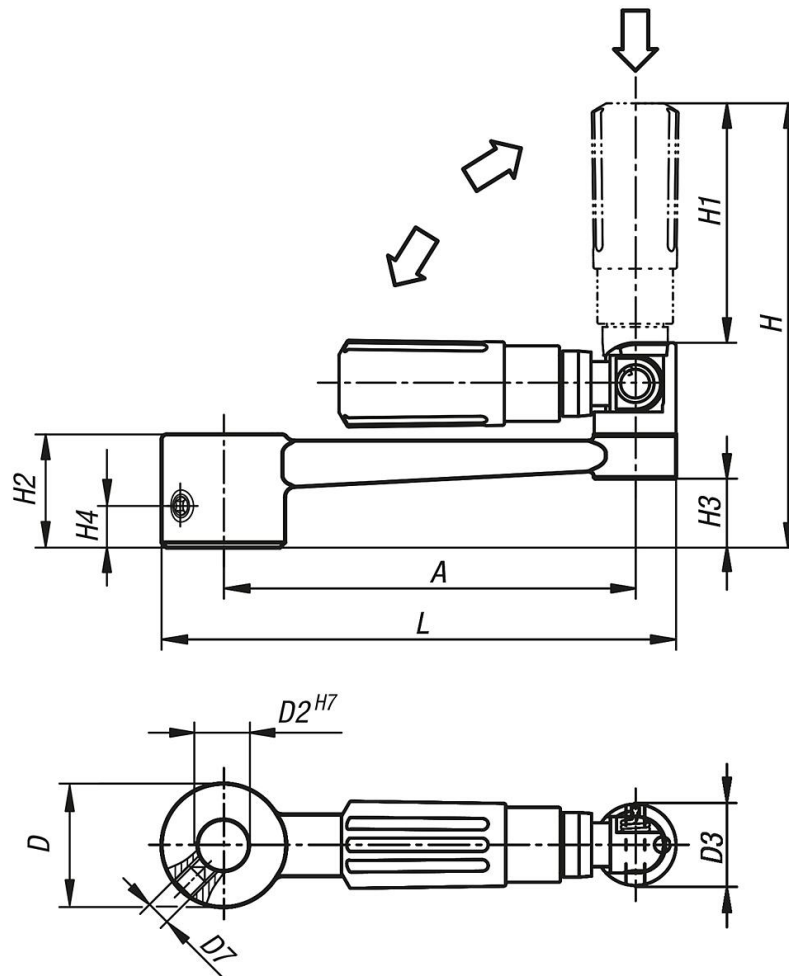
Nota :

Similaire à DIN 469.

Pour les modèles avec perçage transversal, la fixation s'effectue à l'aide de la vis sans tête ISO 4027 (DIN 914).

Manivelle en aluminium avec poignée cylindrique de sécurité avec trou lisse

Dessins



Aperçu des articles

Référence	Finition 1	Finition 2	A	D	D2	D3	D7	H	H1	H2	H3	H4	L
K0998.1110	alésage sans rainure	sans vis de serrage	80	24	10	16	-	87,5	47,5	22	13,6	-	100
K0998.1212	alésage sans rainure	sans vis de serrage	100	28	12	20	-	107	58,5	25	16	-	124
K0998.1314	alésage sans rainure	sans vis de serrage	125	30	14	25	-	139	82	28	15,8	-	153
K0998.1417	alésage sans rainure	sans vis de serrage	160	34	17	25	-	143	82	32	19,6	-	190
K0998.11106	alésage sans rainure	avec vis de serrage	80	24	10	16	M6	87,5	47,5	22	13,4	7,5	100
K0998.12126	alésage sans rainure	avec vis de serrage	100	28	12	20	M6	106,9	58,4	26	16	7,5	124
K0998.13146	alésage sans rainure	avec vis de serrage	125	30	14	26	M6	139,1	82,1	28	15,8	7,5	153
K0998.14176	alésage sans rainure	avec vis de serrage	160	34	17	26	M6	143,1	82,1	32	19,6	7,5	190