

Insert à picots et insert rond avec trou fraisé

Description de l'article/illustrations du produit

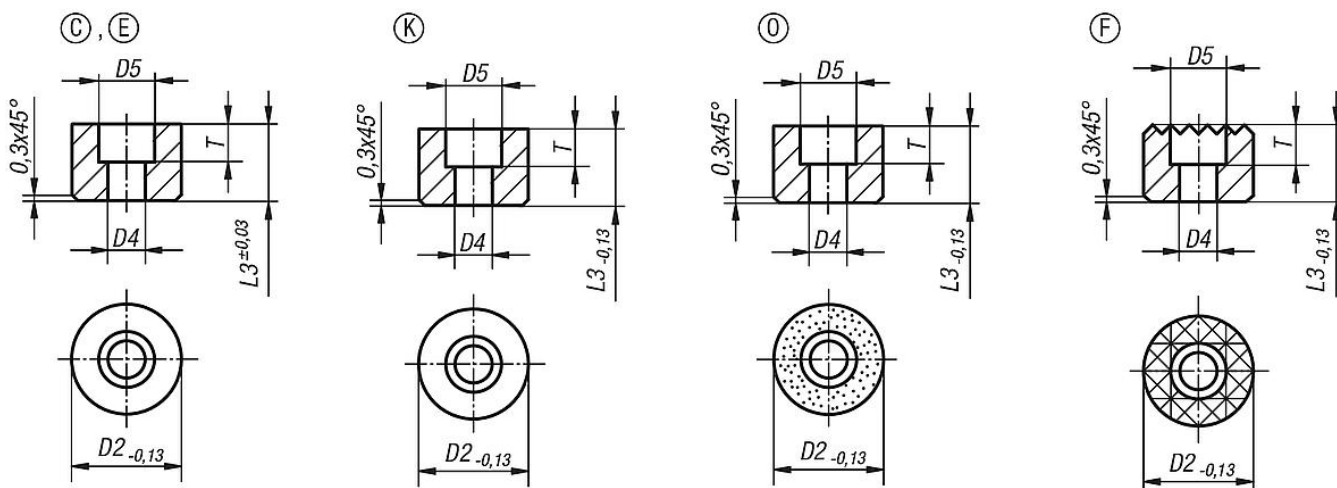


Description

Matière :
 Forme C, F, M acier à outil
 Forme E, O, P inox
 Forme K POM

Finition :
 Forme C, F traité et bruni.
 Forme E, traité, naturel.
 Forme K, blanc.
 Forme O avec surface diamantée comparable à un grain abrasif 100.

Dessins



Aperçu des articles

Insert rond lisse

Référence Forme C	Référence Forme O	Référence Forme K	Référence Forme E	D2	D4	D5	L3	T
K0385.110108	K0385.110105	K0385.110109	K0385.110102	10	3,4	6	10	5
K0385.110128	K0385.110125	K0385.110129	K0385.110122	10	3,4	6	12	5
-	K0385.112105	-	-	12	4,5	8	10	5,6
-	K0385.112125	-	-	12	4,5	8	12	5,6
K0385.112108	-	K0385.112109	K0385.112102	12	4,5	9	10	5,6
K0385.112128	-	K0385.112129	K0385.112122	12	4,5	9	12	5,6
K0385.116108	K0385.116105	K0385.116109	K0385.116102	16	5,5	11	10	6,6
K0385.116128	K0385.116125	K0385.116129	K0385.116122	16	5,5	11	12	6,6
K0385.120108	K0385.120105	K0385.120109	K0385.120102	20	6,6	11	10	7,6
K0385.120128	K0385.120125	K0385.120129	K0385.120122	20	6,6	11	12	7,6
K0385.125108	K0385.125105	K0385.125109	K0385.125102	25	6,6	11	10	7,6
K0385.125128	K0385.125125	K0385.125129	K0385.125122	25	6,6	11	12	7,6

Insert à picots

Référence Forme F	D2	D4	D5	L3	T
K0385.11210	12	4,5	8	10	5,6
K0385.11212	12	4,5	8	12	5,6

Insert à picots et insert rond avec trou fraisé**Aperçu des articles**

Référence	Forme F	D2	D4	D5	L3	T
K0385.11610		16	4,5	8	10	5,6
K0385.11612		16	4,5	8	12	5,6
K0385.12010		20	5,5	10	10	6,6
K0385.12012		20	5,5	10	12	6,6
K0385.12510		25	6,6	11	10	7,6
K0385.12512		25	6,6	11	12	7,6