

Poussoir à ressort avec fente et bille, Inox

Description de l'article/illustrations du produit



Description

Matière :

Corps en plastique.
Bille en inox 1.4034.
Ressort en 1.4310.

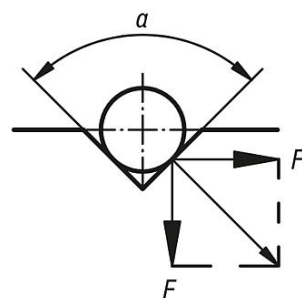
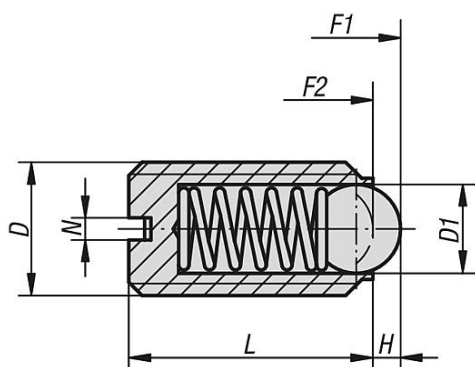
Finition :

Bille trempée.

Nota :

Les poussoirs à ressort permettent l'indexage et le positionnement. Ils servent aussi d'éjecteur.

Dessins



$$\begin{aligned} \alpha = 60^\circ, F' &= 1,732 \times F \\ \alpha = 90^\circ, F' &= F \\ \alpha = 120^\circ, F' &= 0,577 \times F \end{aligned}$$

Aperçu des articles

Poussoir à ressort avec fente et bille en Inox

Référence	D	D1	H	L	N	Force du ressort initiale F1 env. N	Force du ressort finale F2 env. N
K0312.06	M6	3,5	1	14	1	9	13
K0312.08	M8	5	1,5	16	1,2	15	30
K0312.10	M10	6	2	19	1,6	20	40