

Embase pour pied réglable acier ou Inox

Description de l'article/illustrations du produit



Description

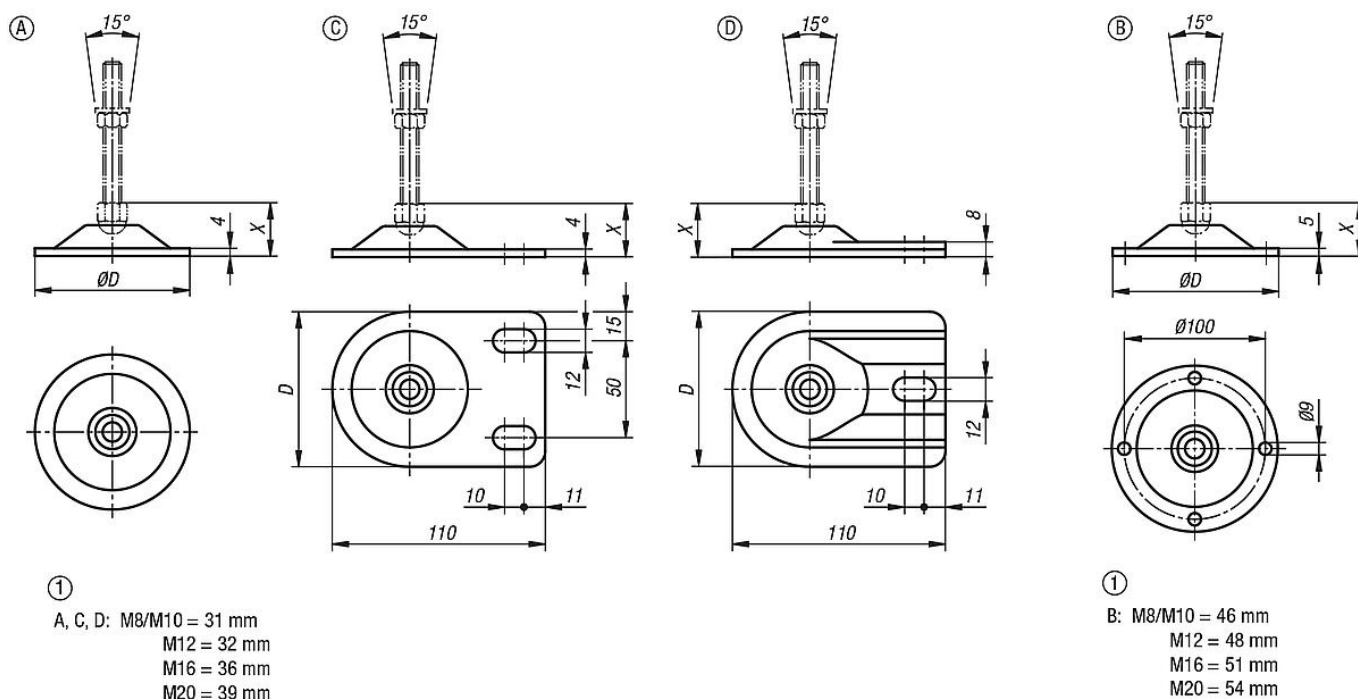
Matière :
Embase en acier ou Inox 1.4301.

Finition :
Acier chromé. Inox poli.
Inox grenillé.

Nota :
Les pieds réglables se composent d'une broche filetée et d'une embase.
Chaque broche filetée peut être combinée avec chaque type d'embase.
Broches filetées assorties : voir K0669.

Indication de dessin :
1) X pour taille de broche :

Dessins



Aperçu des articles

Embase pour pieds réglables en acier ou en Inox

Référence acier	Référence acier inoxydable	Forme	D	Charge max. en kN
K0672.10801	K0672.10802	A	80	20
K0672.21251	K0672.21252	B	125	40
K0672.30801	K0672.30802	C	80	20
K0672.40801	K0672.40802	D	80	20

