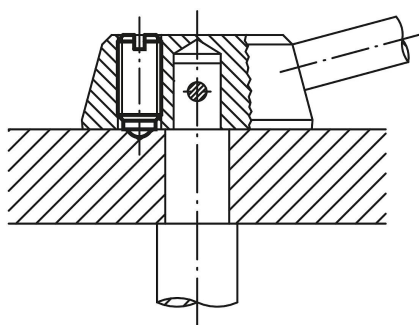


Poussoir à ressort avec fente et bille en Inox

Description de l'article/illustrations du produit



Indexage d'une manette



Description

Matière :

Corps 1.4305.

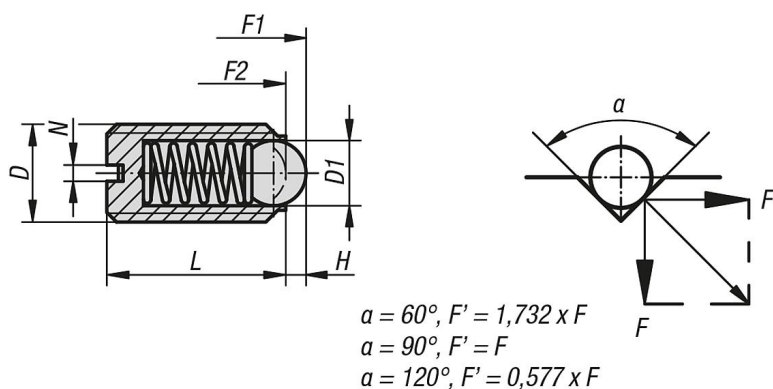
Bille 1.4034.

Ressort 1.4310.

Finition :

naturel. Bille traitée.

Dessins



Aperçu des articles

Poussoir à ressort avec fente et bille en Inox

Référence	D	D1	H	L	N	Force du ressort initiale F1 env. N	Force du ressort finale F2 env. N
K0310.03	M3	1,5	0,4	7	0,4	1,5	3
K0310.04	M4	2,5	0,8	9	0,6	4	10
K0310.05	M5	3	0,9	12	0,8	6	11
K0310.06	M6	3,5	1	14	1	9	13

Poussoir à ressort avec fente et bille en Inox

Aperçu des articles

Référence	D	D1	H	L	N	Force du ressort initiale F1 env. N	Force du ressort finale F2 env. N
K0310.08	M8	5	1,5	16	1,2	15	30
K0310.10	M10	6	2	19	1,6	20	35
K0310.12	M12	8	2,5	22	2	30	55
K0310.16	M16	10	3,5	24	2,5	65	125
K0310.20	M20	12	4,5	30	2,5	80	160
K0310.203	M3	1,5	0,4	7	0,4	5	7
K0310.204	M4	2,5	0,8	9	0,6	12	22
K0310.205	M5	3	0,9	12	0,8	19	30
K0310.206	M6	3,5	1	14	1	28	40
K0310.208	M8	5	1,5	16	1,2	47	73
K0310.210	M10	6	2	19	1,6	66	100
K0310.212	M12	8	2,5	22	2	66	120
K0310.216	M16	10	3,5	24	2,5	90	180
K0310.220	M20	12	4,5	30	2,5	115	240
K0310.404	M4	2,5	0,8	16	0,6	4	10
K0310.405	M5	3	0,9	20	0,8	6	11
K0310.406	M6	3,5	1	25	1	9	13
K0310.408	M8	5	1,5	30	1,2	15	30
K0310.410	M10	6	2	35	1,6	20	35
K0310.412	M12	8	2,5	40	2	30	55
K0310.416	M16	10	3,5	45	2,5	65	125