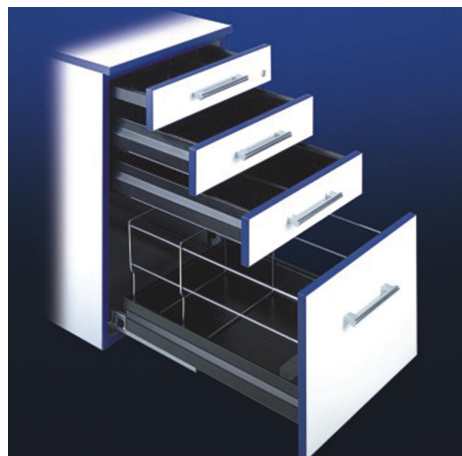


Glissière télescopique à extension partielle, résistance à la charge 15 kg maxi.

Description de l'article/illustrations du produit



Description

Matière :

Glissières en acier.
Cage à billes en plastique.
Billes en acier C.

Finition :

Glissières zinguées à chaud.
Billes trempées.

Nota :

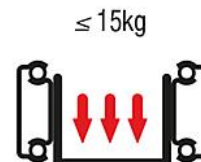
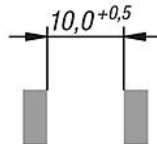
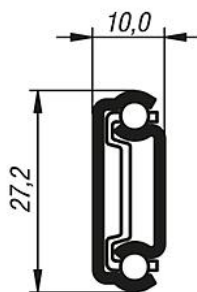
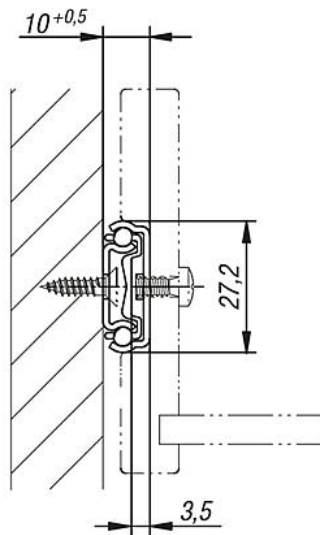
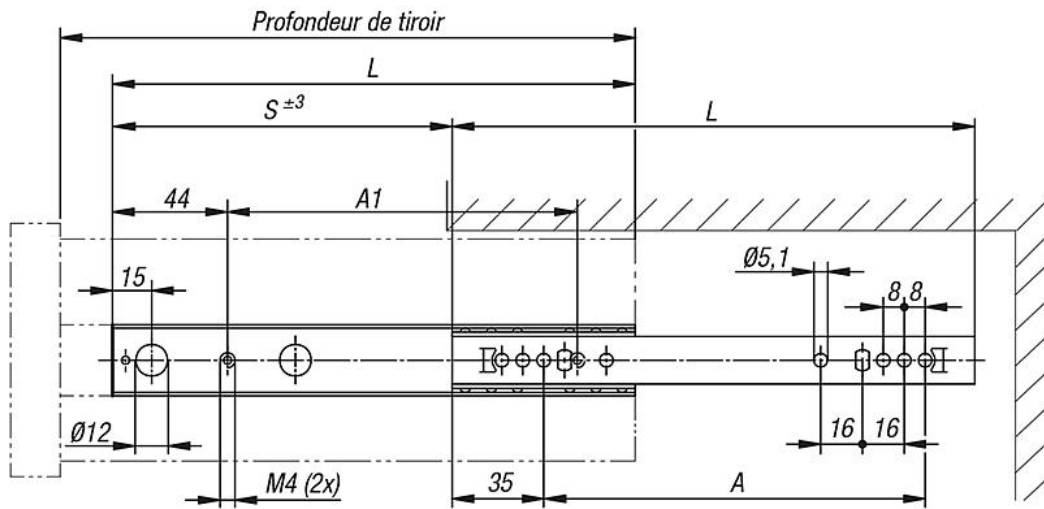
Pour les glissières télescopiques avec extension partielle, la course est inférieure à la longueur du rail. Il s'agit d'une solution économique pour guider des tiroirs ou des éléments similaires avec un faible frottement. La capacité de charge dynamique des glissières télescopiques indique la contrainte maximale d'une paire de glissières montées verticalement pour une utilisation de l'intégralité de la course d'extension. Les forces portantes indiquées se rapportent sur une valeur maximale de 100.000 cycles. Les glissières télescopiques sont extensibles sur les deux côtés.

À noter :

Toutes les glissières télescopiques sont testées selon la norme DIN EN 15338.

Glissière télescopique à extension partielle, résistance à la charge 15 kg maxi.

Dessins



Aperçu des articles

Glissière télescopique à extension partielle, résistance à la charge 15 kg maxi.

Glissière télescopique à extension partielle, résistance à la charge 15 kg maxi.

Aperçu des articles

Référence	A	A1	Course S	L	Profondeur de tiroir de - à	Portance par paire en kg
K0536.10406	352	330	276	406	406 - 672	15

Remarque(s) concernant cet article

Remarque : Vous trouverez ici les produits qui quitteront bientôt notre gamme ainsi que les offres spéciales.

Vendues par paires