

Bouton strié

Description de l'article/illustrations du produit



Description

Matière :

Poignée en thermoplastique, gris foncé.

Insert en laiton ou inox 1.4305.

Tige filetée en acier 5.8 ou inox 1.4305.

Finition :

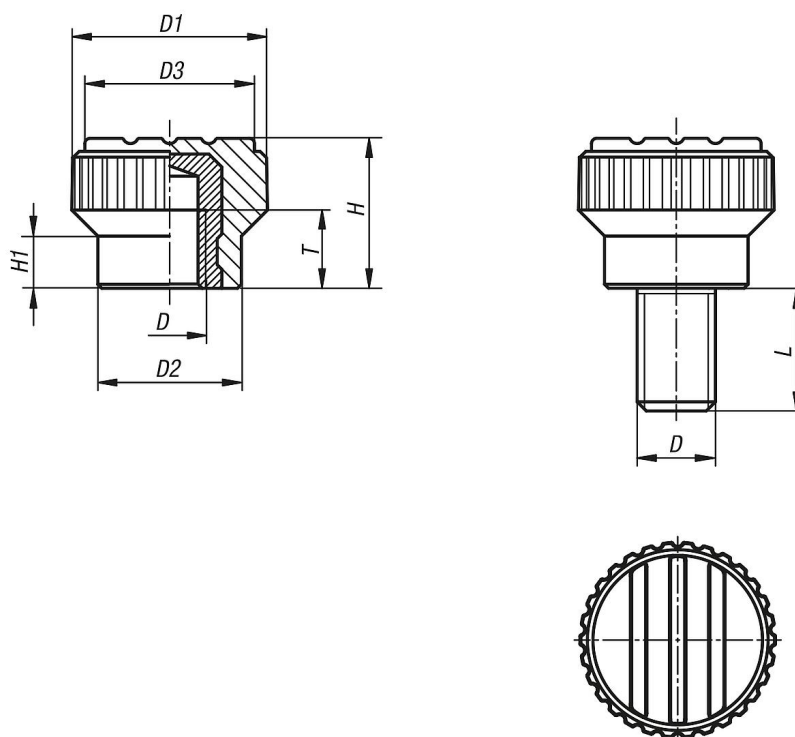
Acier zingué passivé bleu

Inox naturel.

Sur demande :

D'autres coloris.

Dessins



Aperçu des articles

Bouton strié

Référence	Type de filetage	Matière de composant	D	D1	D2	D3	H	H1	T
K0110.003	taraudage	laiton	M3	15	11	13	11,5	4,3	4,5
K0110.004	taraudage	laiton	M4	15	11	13	11,5	4,3	6
K0110.005	taraudage	laiton	M5	15	11	13	11,5	4,3	6
K0110.0003	taraudage	acier inoxydable	M3	15	11	13	11,5	4,3	4,5
K0110.0004	taraudage	acier inoxydable	M4	15	11	13	11,5	4,3	6
K0110.0005	taraudage	acier inoxydable	M5	15	11	13	11,5	4,3	6
K0110.003X8	filetage	acier	M3	15	11	13	11,5	4,3	-
K0110.003X10	filetage	acier	M3	15	11	13	11,5	4,3	-
K0110.003X12	filetage	acier	M3	15	11	13	11,5	4,3	-

Bouton strié

Aperçu des articles

Référence	Type de filetage	Matière de composant	D	D1	D2	D3	H	H1	T
K0110.003X15	filetage	acier	M3	15	11	13	11,5	4,3	-
K0110.004X8	filetage	acier	M4	15	11	13	11,5	4,3	-
K0110.004X10	filetage	acier	M4	15	11	13	11,5	4,3	-
K0110.004X12	filetage	acier	M4	15	11	13	11,5	4,3	-
K0110.004X15	filetage	acier	M4	15	11	13	11,5	4,3	-
K0110.005X10	filetage	acier	M5	15	11	13	11,5	4,3	-
K0110.005X12	filetage	acier	M5	15	11	13	11,5	4,3	-
K0110.005X15	filetage	acier	M5	15	11	13	11,5	4,3	-
K0110.005X20	filetage	acier	M5	15	11	13	11,5	4,3	-
K0110.006X10	filetage	acier	M6	15	11	13	11,5	4,3	-
K0110.006X15	filetage	acier	M6	15	11	13	11,5	4,3	-
K0110.006X20	filetage	acier	M6	15	11	13	11,5	4,3	-
K0110.006X25	filetage	acier	M6	15	11	13	11,5	4,3	-
K0110.0003X8	filetage	acier inoxydable	M3	15	11	13	11,5	4,3	-
K0110.0003X10	filetage	acier inoxydable	M3	15	11	13	11,5	4,3	-
K0110.0003X12	filetage	acier inoxydable	M3	15	11	13	11,5	4,3	-
K0110.0003X15	filetage	acier inoxydable	M3	15	11	13	11,5	4,3	-
K0110.0004X8	filetage	acier inoxydable	M4	15	11	13	11,5	4,3	-
K0110.0004X10	filetage	acier inoxydable	M4	15	11	13	11,5	4,3	-
K0110.0004X12	filetage	acier inoxydable	M4	15	11	13	11,5	4,3	-
K0110.0004X15	filetage	acier inoxydable	M4	15	11	13	11,5	4,3	-
K0110.0005X10	filetage	acier inoxydable	M5	15	11	13	11,5	4,3	-
K0110.0005X12	filetage	acier inoxydable	M5	15	11	13	11,5	4,3	-
K0110.0005X15	filetage	acier inoxydable	M5	15	11	13	11,5	4,3	-
K0110.0005X20	filetage	acier inoxydable	M5	15	11	13	11,5	4,3	-
K0110.0006X10	filetage	acier inoxydable	M6	15	11	13	11,5	4,3	-
K0110.0006X15	filetage	acier inoxydable	M6	15	11	13	11,5	4,3	-
K0110.0006X20	filetage	acier inoxydable	M6	15	11	13	11,5	4,3	-
K0110.0006X25	filetage	acier inoxydable	M6	15	11	13	11,5	4,3	-